



Proyecto _____
 AIA # _____ SIS # _____
 Art. # _____ Cantidad _____ C.S.I. Sección 114000



BÁSCULA SERIE GT – MODELO GTi

Báscula GTi



Báscula GT con pantalla de 11.6" para el operador



Báscula GT con pantalla elevada de 10" para el cliente



ESPECIFICACIONES

La báscula GTi está equipada con un procesador de cuatro núcleos y sistema operativo Linux. Las básculas GT pesan, calculan automáticamente el precio a partir de los códigos PLU almacenados y generan etiquetas. Utilizan la interfaz de usuario de Hobart, que permite navegar entre múltiples pantallas mediante deslizamiento, lo que mejora la experiencia del operador. Además, pueden conectarse de manera remota a otras básculas en la misma red, lo que permite su uso en estaciones de envoltura manual y otras aplicaciones.


MODELOS

Modelo	Pantalla del cliente	Pantalla del operador
<input type="checkbox"/> GTi-DB	Sin GCD	11.6"
<input type="checkbox"/> GTiP-DB	Solo impresora	11.6"
<input type="checkbox"/> GTi-7DB	GCD integrado de 7"	11.6"
<input type="checkbox"/> GTi-7EDB	GCD elevado de 7"	11.6"
<input type="checkbox"/> GTi-10EDB	GCD elevado de 10"	11.6"
<input type="checkbox"/> GTi-DC	Sin GCD	13.3"
<input type="checkbox"/> GTiP-DC	Solo impresora	13.3"
<input type="checkbox"/> GTi-7DC	GCD integrado de 7"	13.3"
<input type="checkbox"/> GTi-7EDC	GCD elevado de 7"	13.3"
<input type="checkbox"/> GTi-10EDC	GCD elevado de 10"	13.3"

CARACTERÍSTICAS ESTÁNDAR

- + Interfaz gráfica atractiva y personalizable
- + Pantalla táctil capacitiva para una respuesta óptima
- + Pantalla resistente que mejora la durabilidad ante el desgaste
- + Tamaños opcionales de pantalla para el operador (11.6", 13.3")
- + Cambio de departamentos desde la pantalla de inicio
- + Impresión automática desde la pantalla de inicio
- + Teclas rápidas personalizables
- + Conectividad integrada por cable o inalámbrica
- + Compatibilidad con navegación mediante deslizamiento entre 5 pantallas
- + Ancho de etiqueta de hasta 3"
- + Detección y alertas por bajo nivel de etiquetas
- + Alertas avanzadas de diagnóstico
- + Búsqueda por descripción, categoría o PLU
- + Teclas de productos más vendidos por báscula o departamento
- + Manual del operador y videos tutoriales disponibles en pantalla
- + Sistema de carga de etiquetas con casete para cambios rápidos y eficientes
- + Cabezal y rodillo de impresión intercambiables para maximizar el tiempo de operación
- + Compatibilidad con códigos de barras UPC, EAN 13 y 128, Códigos QR, Datamatrix y GS1 Databar
- + Seguimiento de cambios realizados por operadores y supervisores
- + Acceso remoto mediante software Hobart

SOFTWARE

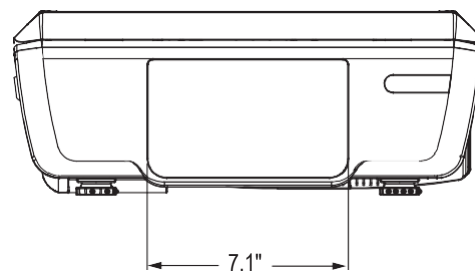
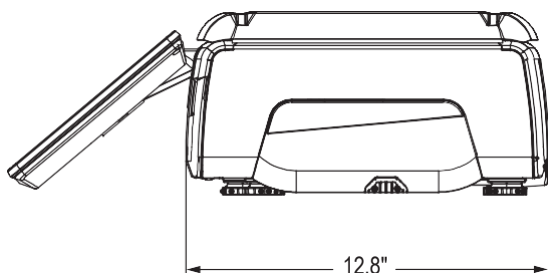
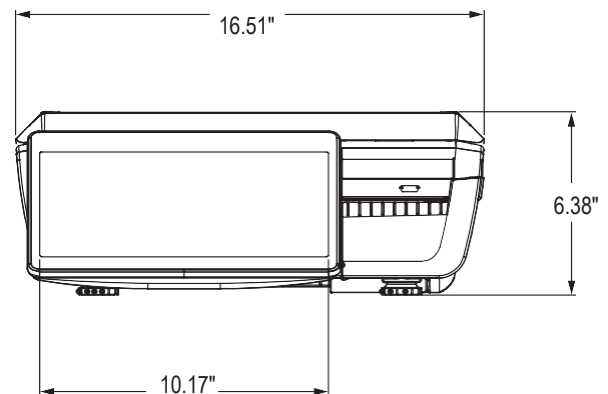
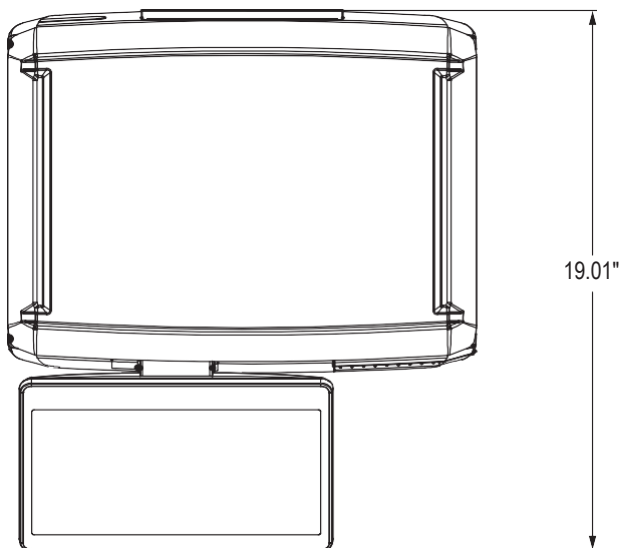
- + Sistema operativo Linux 
- + Compatible con software de gestión de básculas como:
 - Invafresh
 - Upshop
 - Hobart HCT
 - Hobart HTe Enterprise
 - Gestión de contenido
 - Edición de etiquetas
 - Actualizaciones remotas

Aprobado por _____ Fecha _____ Aprobado por _____ Fecha _____

ESPECIFICACIONES TÉCNICAS

- + Pantalla táctil capacitiva de 11.6" o 13.3"
- + Pantalla integrada para el cliente de 7"
- + Pantalla elevada opcional para el cliente de 7" o 10"
- + Procesador de cuatro núcleos
- + Memoria RAM DDR3 de 2 GB
- + Memoria estándar microSD RAM de 32 GB
- + Velocidad de impresión de 8 ips (pulgadas por segundo)
- + Bluetooth BLE 5.0
- + WiFi-6 con cifrado de seguridad WPA3
- + Dos puertos USB 3.0 externos
- + Cabezal de impresión térmica de alta resolución para gráficos detallados (logotipos de tienda) y códigos de barras pequeños – 203 dpi (8 puntos por mm)
- + Tipos de etiquetas compatibles:
 - Ancho de 1.50" a 3.00"
 - Largo: de 1.00" a 9.50" (etiquetas troqueladas)
 - Etiquetas continuas
 - Etiquetas ovaladas
 - Linerless (opcional)

DETALLES Y DIMENSIONES



ESPECIFICACIONES

Plato de pesaje: 16.5" de ancho x 12" de profundidad

Capacidad de pesaje:

0 a 12 lb x 0.005 (0 a 6 kg x 0.002 kg)

12 a 30 lb x 0.01 (0 a 15 kg x 0.005 kg)

Capacidad de precios: Hasta 999.99 en incrementos de 0.01

Alimentación eléctrica: 100–240 V, 50–60 Hz, monofásica, 1.42 A, máximo 170 W. Incluye cable estándar de 9 pies con enchufe tipo tierra.

Formatos de medios completos: MPEG4, AAC, AVC/H.264

Certificaciones de pesos y medidas:

- + Certificación en EE. UU. – 23-095
- + Certificación en Canadá – En trámite

Condiciones ambientales:

Temperatura de operación: de 14 °F (–10 °C) a 104 °F (40 °C).

Funciona correctamente con humedad relativa del 10 % al 85 %

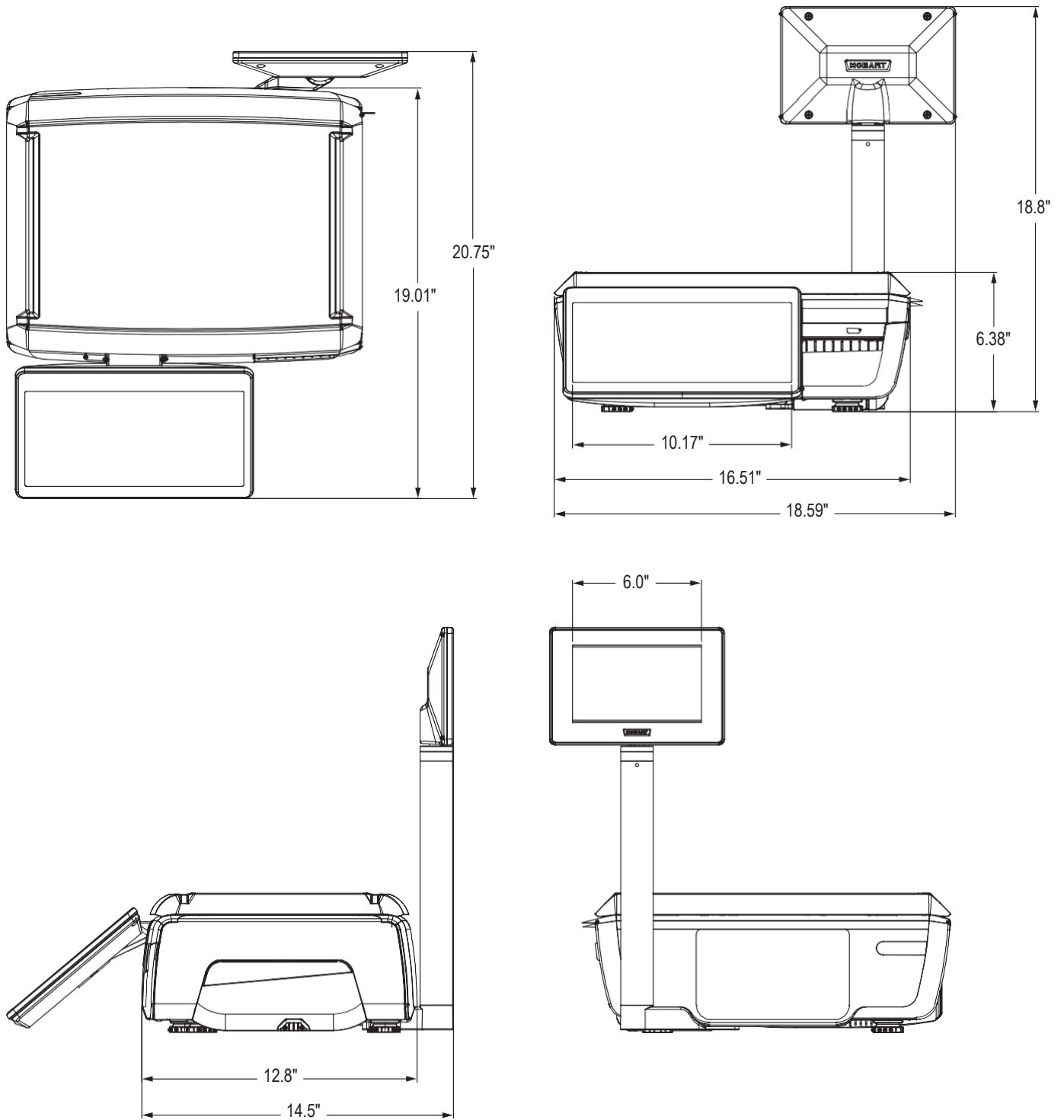
Peso de envío: 34 libras.

ACCESORIOS

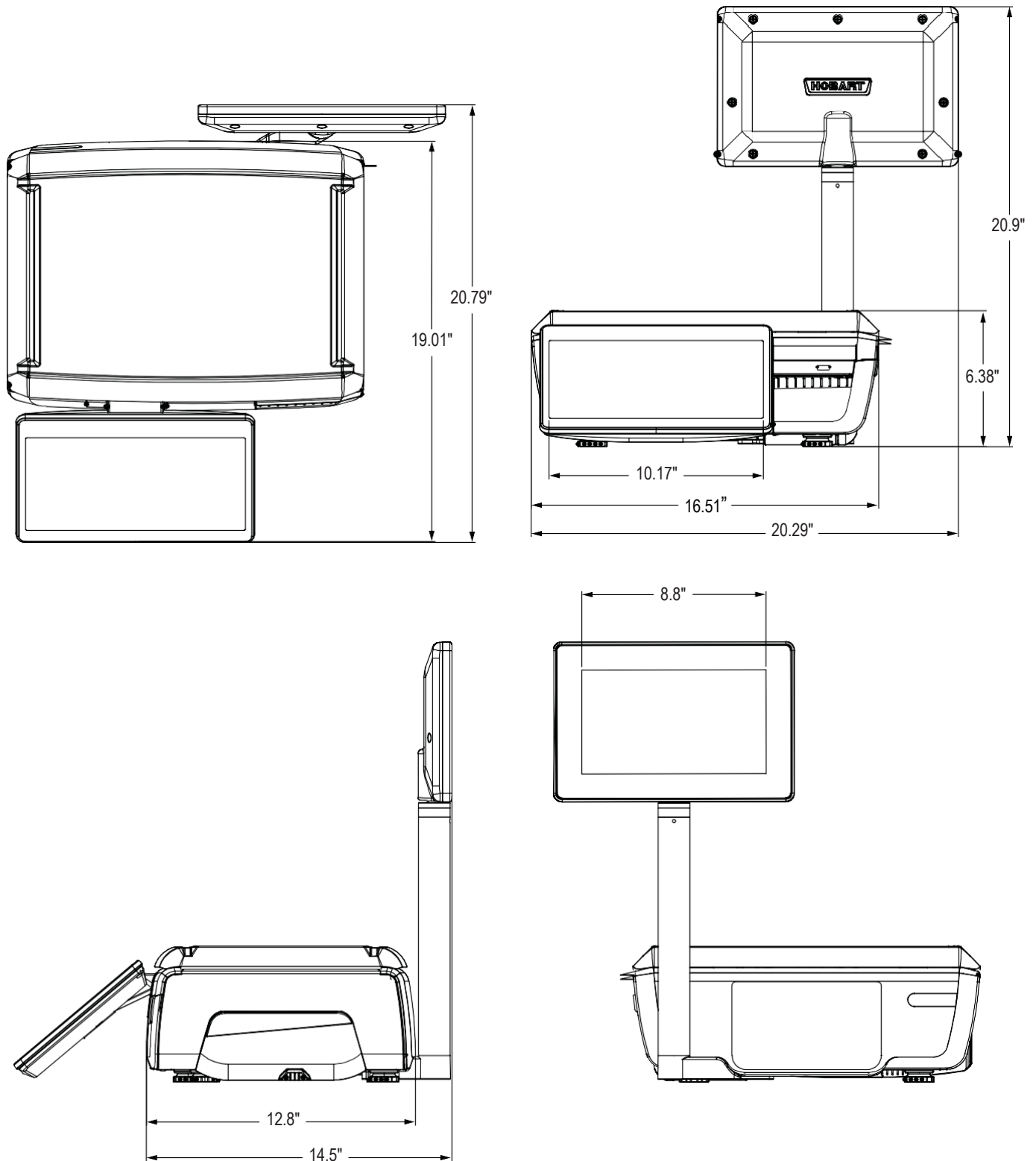
- PLATTER-FISH-GT – Charola para pescado que reemplaza el plato estándar de la báscula en departamentos de mariscos

Báscula GT con pantalla de 11.6" para el operador y pantalla integrada de 7" para el cliente

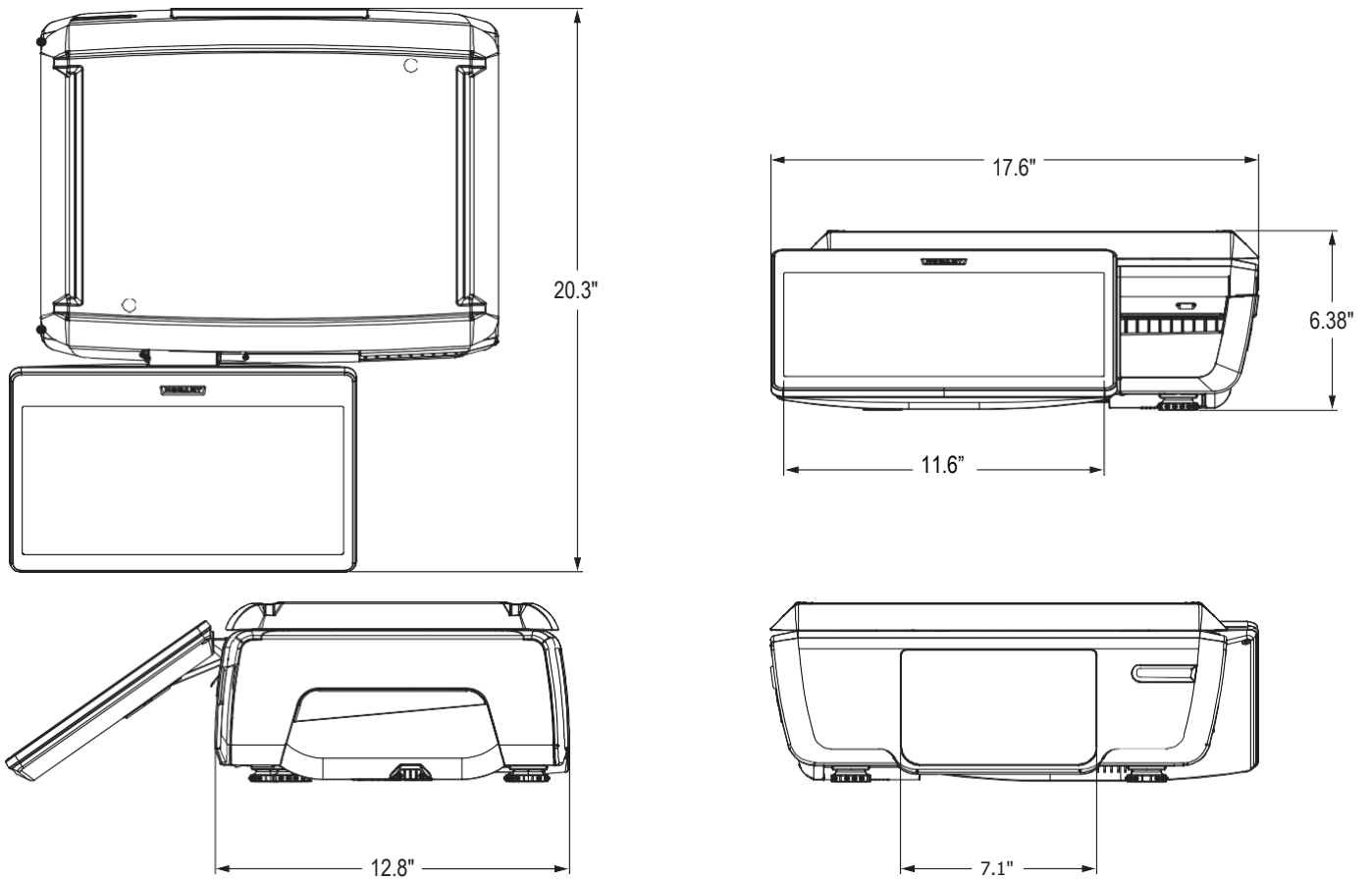
DETALLES Y DIMENSIONES



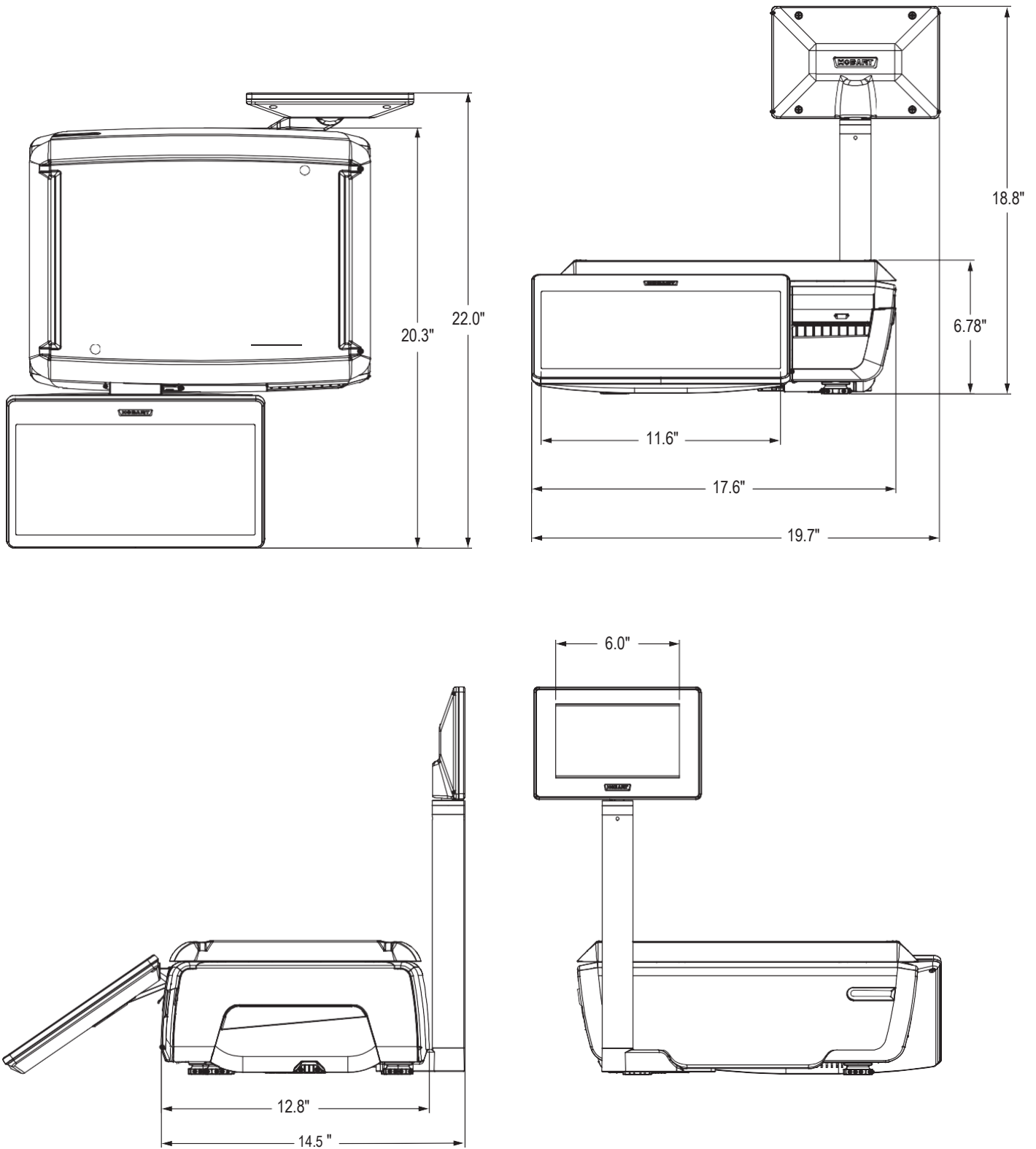
Báscula GT con pantalla de 11.6" para el operador y pantalla elevada de 7" para el cliente



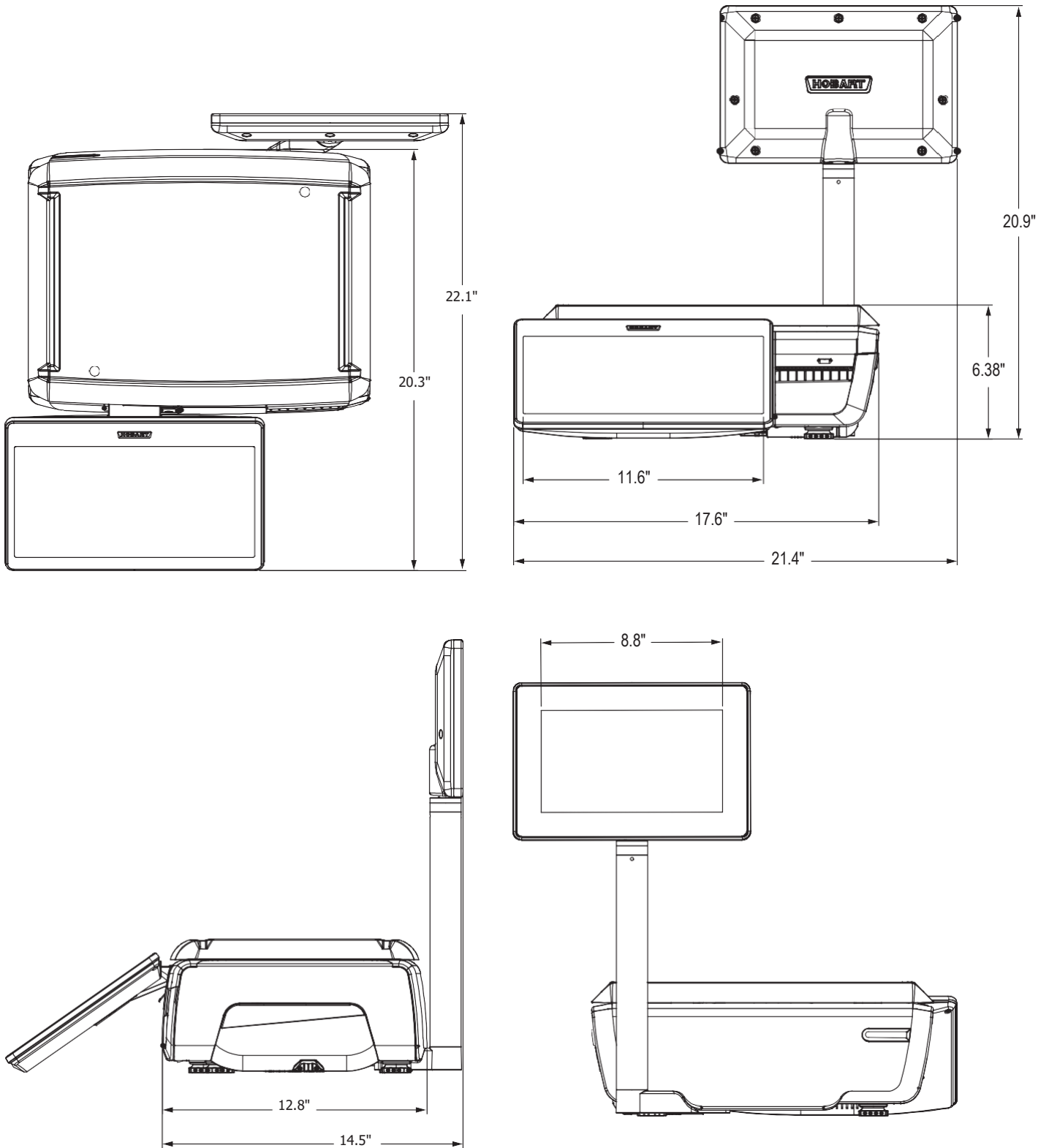
Báscula GT con pantalla de 11.6" para el operador y pantalla elevada de 10" para el cliente



Báscula GT con pantalla de 13.3" para el operador y pantalla integrada de 7" para el cliente



Báscula GT con pantalla de 13.3" para el operador y pantalla elevada de 7" para el cliente



Báscula GT con pantalla de 13.3" para el operador y pantalla elevada de 10" para el cliente

Debido a que el mejoramiento continuo es una política de Hobart, las especificaciones están sujetas a cambio sin previo aviso