

**HOBART**

Viveros de la Colina No. 238 Col. Viveros de la Loma,  
Tlalnepantla, Tel: 50-62-82-00 www.hobart.com.mx

**REBANADORA HS4N****HOBART****CARÁCTERÍSTICAS ESTÁNDAR****CUCHILLA**

- Cuchilla de acero de carbón cromado de 13" (33.02 cm)
- Cubierta de la cuchilla de acero inoxidable de calibre pesado
- Piedra afiladora de cerámica montada en la parte superior del equipo

**OPERACIÓN**

- Motor de ½ H.P de la cuchilla

**BLOQUEO DE SEGURIDAD**

- Sin liberación de voltaje

**ALOJAMIENTO Y BASE**

- Base de aluminio pulido
- Surcos maquinados en el plato graduador
- Sistema exclusivo de carro removible e inclinable
- Varilla deslizadora de níquel plateado con recipiente de esponja lubricadora en el transporte
- Patas levantadoras para la limpieza
- Manija ergonómica
- Brazo sujetador removible y montado en la parte posterior de carne y vegetales

**MODELO**

- HS4N: Rebanadora manual con acabado pulido y cuchilla no removible

**ACCESORIOS**

- Soporte bajo
- Tolva para alimentos
- Sujetador

Las especificaciones, los detalles y las dimensiones están al reverso.

**REBANADORA HS4N**

# REBANADORA HS4N

**HOBART**

Viveros de la Colina No. 238 Col. Viveros de la Loma,  
Tlalnepantla, Tel: 50-62-82-00 [www.hobart.com.mx](http://www.hobart.com.mx)

## SOLUCIONES Y BENEFICIOS

### REBANADO CON PRECISIÓN

**Piedra afiladora de cerámica montada en la parte superior del equipo**

- Afila en 5 segundos en un sólo proceso
- La piedra afiladora se puede quitar y meterse a la lavalozza para facilitar la limpieza y la sanitización.

**Surcos maquinados en el plato graduador**

- Reduce el arrastre para un movimiento de rebanado más suave

### FÁCIL DE USAR

**Motor de 1/2 H.P de la cuchilla**

- La potencia de reserva trabaja a 430 rpm para tener óptimos resultados

**Varilla deslizadora de níquel plateado con recipiente de esponja lubricadora en el transporte**

- Operación suave con lubricación continua de la varilla del carro

**Sin liberación de voltaje**

- La rebanadora debe de reinicializarse si la electricidad falla o si la rebanadora está desconectada.

### FÁCIL DE LIMPIAR

**Sistema exclusivo del carro removible e inclinable\***

- El diseño inclinable facilita la limpieza del medio día
- El carro se puede quitar para terminar de limpiar y sanitizar

**Brazo sujetador de carne removible y montado en la parte posterior**

- Se abre hacia arriba frente de la charola del producto para no obstruir la carga.
- El sujetador de carne se puede quitar para simplificar la limpieza.

**Patas levantadoras de limpieza**

- Sostiene a la rebanadora para facilitar la limpieza debajo de ella.

**Base de aluminio pulido sanitario**

- Ranuras o perforaciones limitadas en donde no puede alojarse el producto y propiciar el crecimiento de bacterias.
- Equipo fácil del limpiar y acabado durable .

\*Características únicas de Hobart

## ESPECIFICACIONES

### CUCHILLA

**Cuchilla de 13" (33.02 cm)** La cuchilla es de aproximadamente 13" (33.02 cm), fabricada de acero cromado. La cubierta de la cuchilla está sujeta de manera magnética y se puede quitar fácilmente al jalar hacia atrás la perilla de la cubierta.

### MOTOR

**Sistema motriz de la cuchilla de banda Poly V:** La banda Poli V mueve la cuchilla, la cual trabaja a 430 rpm para un desempeño óptimo.

**Motor de ½ H.P de la cuchilla:** Los rodamientos siempre lubricados del motor tiene un capacitor monofásico de arranque de trabajo por inducción.

### BLOQUEOS DE SEGURIDAD

**Sin liberación de voltaje:** En caso del corte de la energía eléctrica, la rebanadora debe reinicializarse antes de continuar con el trabajo.

### ALOJAMIENTO Y BASE

**Base de aluminio pulido sanitario:** La base de una pieza es muy fácil de limpiar y no tiene espacios o ranuras grandes en donde se pueda alojar los residuos.

**Acabado:** Cubierta superior de acero inoxidable y charola de producto y plato graduador de aluminio anodizado

#### **Sistema exclusivo del carro removible e inclinable:**

La charola de producto de aluminio se inclina fácilmente y se desmonta para la limpieza y los procedimientos de sanitización del medio día. El carro tiene un recorrido manual de 12.5" (31.75 cm).

**Varilla deslizador:** Esta varilla es de níquel plateado con rodamientos y recipiente de esponja lubricadora en el transporte.

**Patas levantadoras para la limpieza:** Ayuda a sostener la rebanadora inclinada para limpiar debajo de ella.

**Manija ergonómica:** Formada y colocada especialmente para facilitar el uso durante la operación manual

**Brazo sujetador removible y montado en la parte posterior:** El sujetador colocado en la parte posterior que es de termoplástico de alta resistencia se gira hacia afuera cuando no se está usando.

**Especificación eléctrica:** 120/60/1; 4.6 Amps

**Interruptor:** Botones protegidos contra la humedad

**Cable y clavija:** Clavija y cable de 1.82 metros de tres hilos. La clavija no viene para los modelos que se van a exportar.

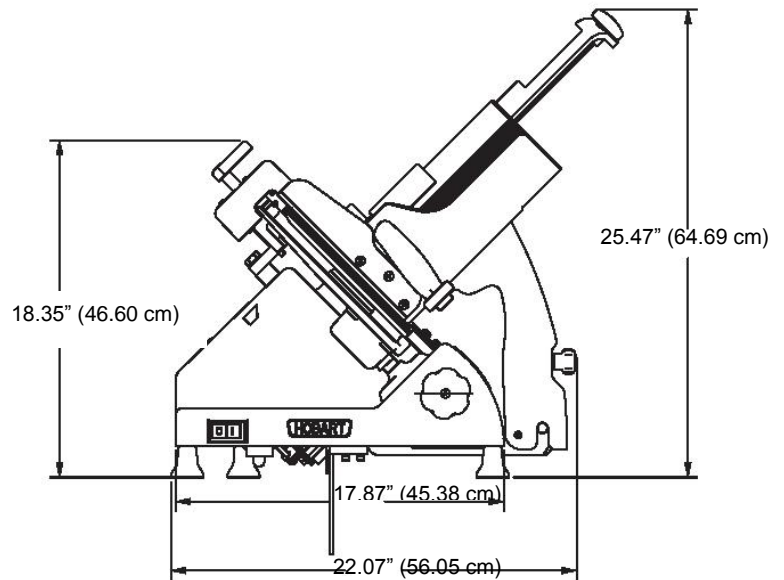
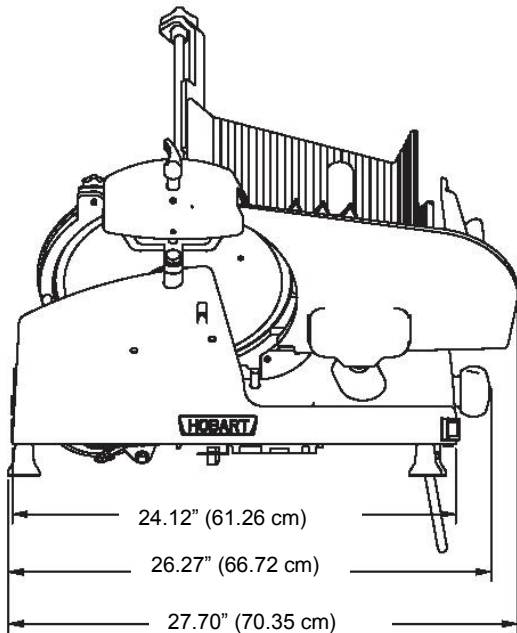
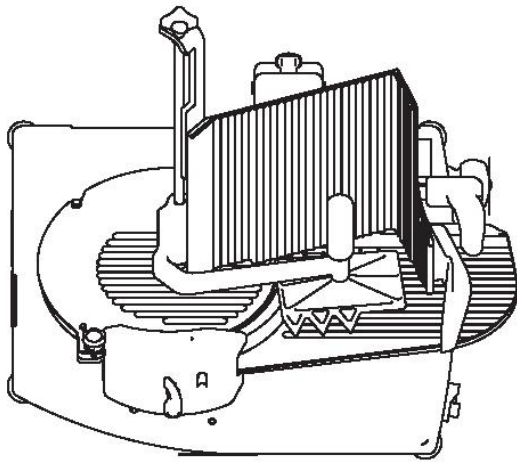
**Capacidad:** El carro puede llevar productos de hasta 12" (30.48 cm) de ancho o 7.5" (19.05 cm) de diámetro

**Plato graduador:** El plato graduador es de extrusión de aluminio pesado con surcos maquinados para la alimentación suave. Este plato es ajustable para cortar cualquier grosor del rebanado de hasta 1" (2.54 cm).

**Garantía:** Un año en partes (incluyendo la cuchilla) y en servicio.

**Peso de envío:** 57.152 Kg.

## DETALLES Y DIMENSIONES



Debido a que el mejoramiento continuo es una política de Hobart, las especificaciones están sujetas a cambios sin previo aviso.