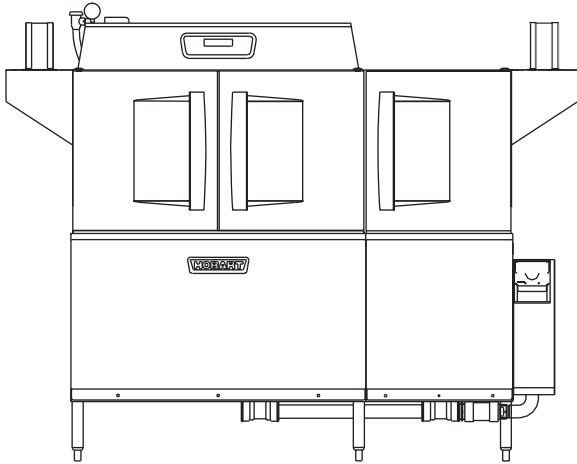




Proyecto \_\_\_\_\_  
 No. AIA \_\_\_\_\_ No. SIS \_\_\_\_\_  
 No. de artículo \_\_\_\_\_ Cantidad \_\_\_\_\_ Sección C.S.I. 114000



## CLPS66eN-ADV advansys eléctrica Lavalozas con banda transportadora para canastillas y sanitización con agua caliente



### Especificaciones

La lavalozas Hobart modelo CLPS66eN *Advansys* con sistema automático de eliminación de desperdicios (sistema ASR), recuperación de energía del agua drenada (sistema DWER), sistema *Opti-Rinse™* y brazos de lavado autoalineables diseñados por dinámica de fluido por computadora incluye una cámara de lavado intensivo de 22" (56 cm), puertas ergonómicas y aisladas tipo gabinete, controles computarizados montados en la parte superior y ciclo de ollas y sartenes aprobado por la NSF. El tanque de lavado utiliza un sensor de presión preciso y duradero en lugar de los flotadores mecánicos convencionales. La altura de 19.5" (50 cm) de la cámara estándar alberga hasta seis (6) charolas estándar al mismo tiempo en una guía para charolas.

### Características estanda

- + 202 canastillas por hora
- + Cámara de lavado intensivo de 22" (56 cm)
- + Sistema DWER
- + Sistema ASR
- + Sistema *Opti-Rinse™*
- + Kit para enfriar el agua drenada
- + Mecanismo motriz de rápido regreso de la banda transportadora
- + Sobrecalentador (*booster*) sin presión integrado de acero inoxidable de 30 KW
- + Amplia abertura de puerta doble para fácil limpieza
- + Puertas con interruptores de bloqueo, aisladas y abisagradas
- + Altura de la abertura de la cámara de 19.5" (50 cm) (acepta charolas para hornear)
- + Módulo de control del microprocesador montado en la parte superior
- + Modo de ahorro de energía (apagado automático programable)
- + Indicador de agua sucia
- + Alerta de baja temperatura activada por el encargado
- + Modo de ollas y sartenes con pausa configurable aprobado por la NSF
- + Notificación configurable e 'inteligente' de desincrustación
- + Diagnósticos de servicio
- + Distribuidores de lavado autoalineables
- + Brazos de lavado antitaponamiento de acero inoxidable
- + Rejilla extraíble de entrada a la bomba
- + Impulsor y bomba de autodrenado de acero inoxidable
- + Canastilla profunda y rejilla sencilla inclinada para desperdicios
- + Paneles de acero inoxidable que encierran el perímetro y la parte inferior
- + Cierre de drenado activado por la puerta
- + Cuenta con controles para *booster* y ventilación
- + Certificación *Energy Star®*

### Opciones y accesorios (Disponibles con costo extra)

- Campanas de extracción de acero inoxidable estándar, corta o alargada (consulte la página 4 para obtener más detalles)
- Descargador automático: agrega 38" (96 cm). Consulte el documento F39520 para obtener más detalles.
- Cargador lateral: SL23 agrega 23" (58 cm) a la longitud; SL30 agrega 30" (76 cm) a la longitud. Consulte el documento F8066 para obtener más detalles.
- Soplador secador: agrega 33 1/8" (84 cm) a la longitud. Consulte el documento F40252 para obtener más detalles (se envía por separado del equipo, solicite servicio técnico para su instalación).
- Juego de patas con bridas para fijar (se requieren dos juegos)
- Cámara más alta que la estándar
- Interruptor de límite de mesa
- Kit de válvula reguladora de presión y supresor de golpe de ariete
- Requisitos para instituciones correccionales (contacte al departamento de Servicio de Hobart)
- Interruptores de circuito instalados de fábrica (contacte al departamento de servicio Hobart para obtener más detalles)

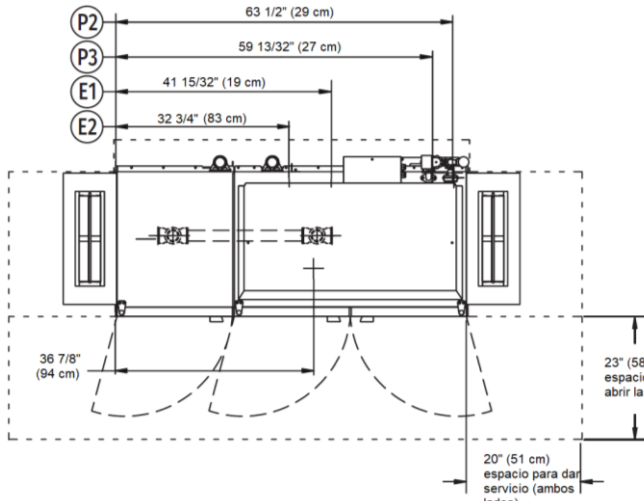
Serie CLen – CLPS66eN-ADV advansys eléctrica

Aprobado por \_\_\_\_\_ Fecha \_\_\_\_\_ Aprobado por \_\_\_\_\_ Fecha \_\_\_\_\_

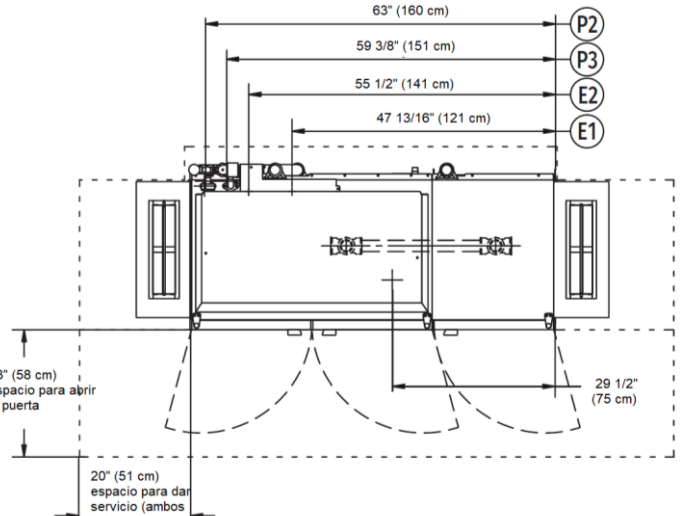


# CLPS66eN-ADV advansys eléctrica

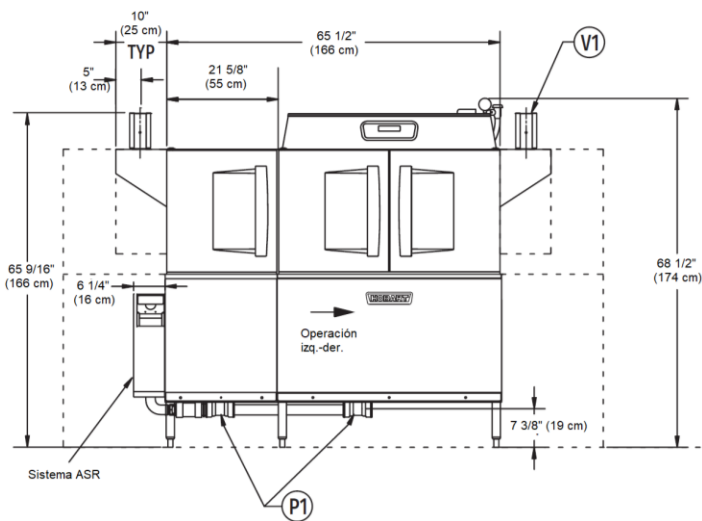
## Lavalozza con banda transportadora para canastillas y sanitización con agua caliente



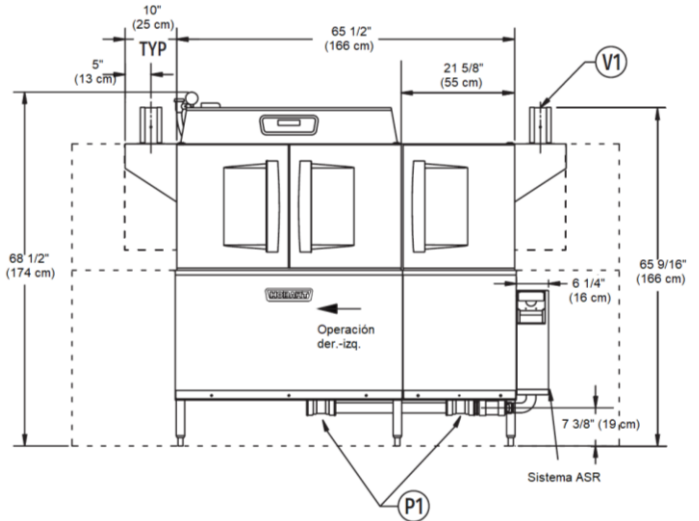
Vista superior de izquierda a derecha



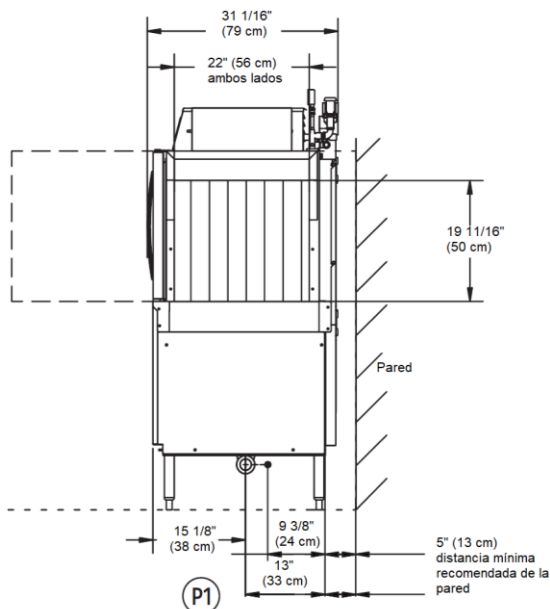
Vista superior de derecha a izquierda



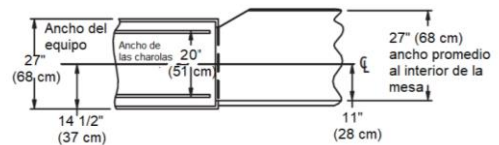
Vista frontal de izquierda a derecha



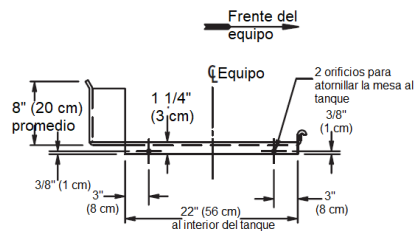
Vista frontal de derecha a izquierda



Vista lateral



Disposición recomendada



Vista mostrando las ubicaciones de los orificios en la parte trasera de la mesa



# CLPS66eN-ADV *advansys* eléctrica

## Lavalozza con banda transportadora para canastillas y sanitización con agua caliente

### Explicaciones

Conexiones eléctricas	
E1	Motores, controles y calentamiento eléctrico del tanque, tubo Conduit de 1-1/4" o 2", 63 3/4" (162 cm) snpt*
E2	Conexión eléctrica para sobrecalentador ( <i>booster</i> ), tubo Conduit de 1 1/4" o 2", 63 3/4" (162 cm) snpt
<b>NOTA:</b> Se encuentra disponible una conexión eléctrica común (un sólo punto), consulte la página 4 para mayores detalles.	
Conexiones para plomería	
P1	Drenado: se puede drenar a cualquier lado de la válvula, tape la conexión FPT de 2" del lado opuesto. Se recomienda un drenaje a piso a 12" (30 cm) mínimo del equipo para tener acceso y poder darle mantenimiento. 7 3/8" (19 cm) snpt
P2	Agua caliente. Conexión FPT de 1/2". Conexión principal de agua caliente de 1/2", 11 3/16" (28 cm) snpt
P3	Conexión FPT de 1/2" para agua fría para templar el agua drenada, temperatura del agua fría a 80 °F (27 °C), máximo a 7 3/8" (19 cm) snpt
Conexiones para ventilación	
V1	Campana de extracción opcional de 4" x 16" (10 x 41 cm) con regulador, campa de extracción opcional alargada con regulador. Conexiones para ventilación en el extremo de carga: 200 ft <sup>3</sup> /min (6 m <sup>3</sup> /min), 0.25" CA; extremo de descarga: 400 ft <sup>3</sup> /min (11 m <sup>3</sup> /min), 0.25" CA

\*snpt: sobre nivel de piso terminado

Conexiones eléctricas (Sólo 3 fases) Motores, controles y calentamiento eléctrico del tanque			
Voltaje	Amperes nominales	Amperaje mínimo del circuito de suministro	Dispositivo de máxima protección
208/60/3	60.6	80	80
240/60/3	58.0	80	80
480/60/3	30.6	40	40

**NOTA:** El calentamiento eléctrico del tanque se puede separar de los motores y los controles, consulte la página 4 para mayor detalle.

**Advertencia:** Las conexiones eléctricas y de plomería se deberán realizar por el personal calificado que cumpla con los códigos de seguridad, sanitarios y de plomería correspondientes con el Código Eléctrico Nacional.

**Notas sobre plomería:** Debido a las variaciones de agua y vapor suministrados en el sitio, es posible que se necesiten válvulas reguladoras de presión de agua y vapor (se incluye de manera estándar una válvula reguladora de presión en los equipos con *booster*). Las válvulas reguladoras de presión se pueden comprar con Hobart o localmente.

### Especificaciones

#### Capacidades

Canastillas por hora (clasificado por la NSF).....	202
Tanque de lavado (galones).....	23 (87 L)
Prelavado intensivo (galones).....	23 (87 L)
Velocidad de la banda transportadora (ft/min).....	5.6 (2 m/min)

#### Caballos de fuerza del motor

Accionamiento.....	1/6
Lavado.....	2
Prelavado intensivo.....	2

#### Consumo de agua

Galones por hora (máximo uso).....	126 (477 L)
Galones por canastilla.....	0.62 (2 L)

#### Calentamiento

Calentamiento del tanque, eléctrico (kW).....	15
<i>Booster</i> eléctrico (integrado) (kW para aumentar 70 °F).....	30

#### Ventilación

Lado de carga (ft <sup>3</sup> /min mínimo).....	200 (6 m <sup>3</sup> /min)
Lado de descarga (ft <sup>3</sup> /min mínimo).....	400 (11 m <sup>3</sup> /min)

**Peso del envío (aproximado)** .....942 lb (427 kg)

**Dimensiones del empaque** .....76" x 38" x 78" (193 x 96 x 198 cm)

E2	Booster de 30 kW, temperatura mínima del agua de entrada 110 °F (43 °C)		
Voltaje	Amperes nominales	Amperaje mínimo del circuito de suministro	Dispositivo de máxima protección
208/60/3	83.9	90	90
240/60/3	80.2	90	90
480/60/3	40.1	50	50

CLPS66eN-ADV eléctrica. Disipación de calor	
BTU/h	
Latente	Sensible
43,200	18,500

**Nota:** Para mayor información sobre la disipación del calor, consulte el documento F40459.



# CLPS66eN-ADV *advansys* eléctrica

Lavalozza con banda transportadora para canastillas y sanitización con agua caliente

Conexión eléctrica común (un sólo punto). Contacte al departamento de Servicio para obtener más información.

Conexión eléctrica común (incluye motores y controles, calentamiento eléctrico del tanque y el sobrecalentador (booster) eléctrico)			
Voltaje	Equipo y <i>booster</i> de 30kW		
	Amperes nominales	Amperaje mínimo del circuito de suministro	Dispositivo de máxima protección
208/60/3	145	175	175
240/60/3	138	150	150
480/60/3	71	90	90

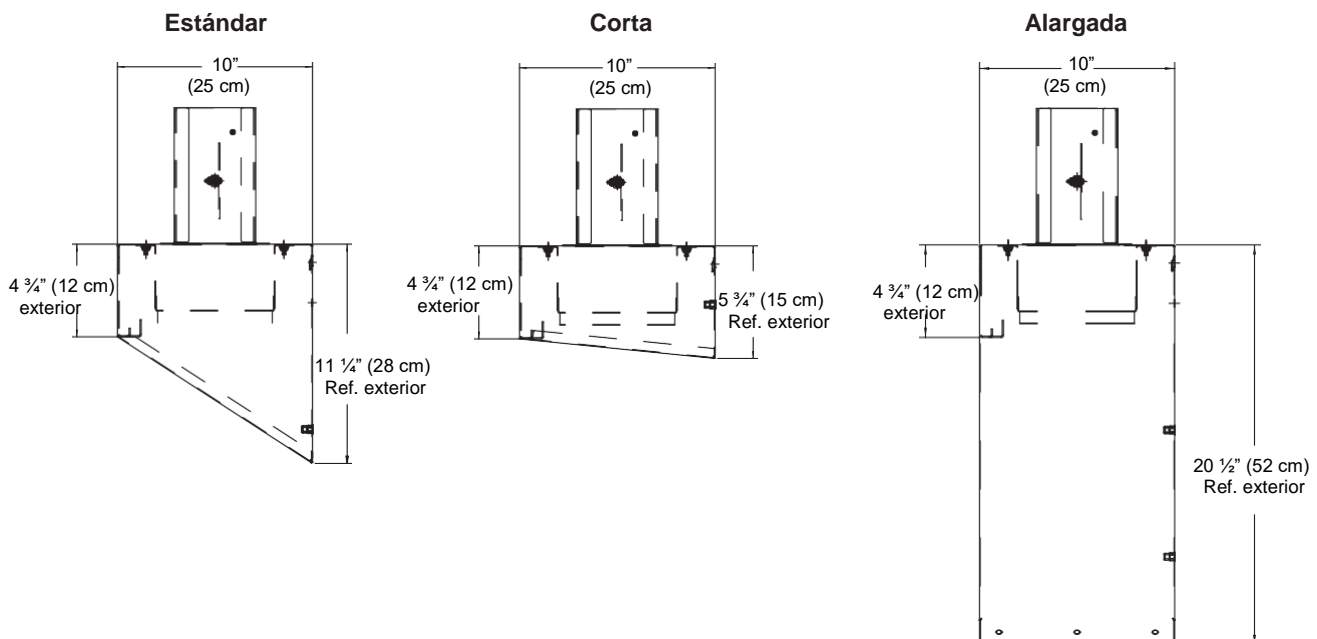
### Conexiones de servicio convertibles en campo

Las conexiones de servicio para los motores, los controles y el calentamiento eléctrico del tanque se pueden separar según se requiera para la instalación.

Conexión de servicio independiente para calentamiento eléctrico			
Voltaje	Amperes nominales	Amperaje mínimo del circuito de suministro	Dispositivo de máxima protección
208/60/3	45.0	60	60
240/60/3	43.0	60	60
480/60/3	22.0	30	30

Conexión de servicio independiente para motores y controles			
Voltaje	Amperes nominales	Amperaje mínimo del circuito de suministro	Dispositivo de máxima protección
208/60/3	15.6	20	20
240/60/3	15.1	20	20
480/60/3	9.1	15	15

### Opciones para la campana de extracción



Debido a la política de mejora continua de los productos de Hobart, las especificaciones están sujetas a cambio sin previo aviso.