

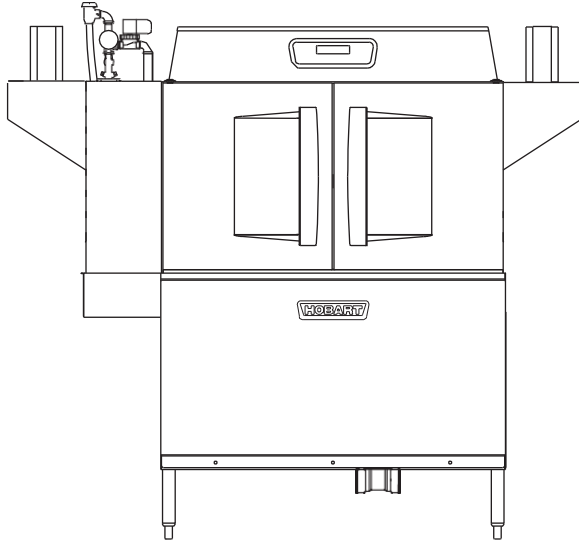


Proyecto _____
 No. AIA _____ No. SIS _____
 No. de artículo _____ Cantidad _____ Sección C.S.I. 114000



CL54eN-BAS eléctrica

Lavalozas con banda transportadora para canastillas y sanitización con agua caliente



Características estándar

- + 245 canastillas por hora
- + Sistema *Opti-Rinse™*
- + Mecanismo motriz de rápido regreso de la banda transportadora
- + Amplia abertura de puerta doble para fácil limpieza
- + Puertas con interruptores de bloqueo, aisladas y abisagradas
- + Altura de la abertura de la cámara de 19.5" (50 cm) (acepta charolas para hornear)
- + Módulo de control del microprocesador montado en la parte superior del equipo
- + Modo de ahorro de energía (apagado automático y programable)
- + Indicador de agua sucia
- + Alerta de baja temperatura activada por el encargado
- + Modo de ollas y sartenes con pausa configurable aprobado por la NSF
- + Notificación configurable e 'inteligente' de desincrustación
- + Diagnósticos de servicio
- + Distribuidores de lavado autoalineables
- + Brazos de lavado antitaponamiento de acero inoxidable
- + Rejilla extraíble de entrada a la bomba
- + Impulsor y bomba de autodrenado de acero inoxidable
- + Canastilla profunda y rejilla sencilla inclinada para desperdicios
- + Paneles de acero inoxidable que encierran el perímetro y la parte inferior
- + Cierre de drenado activado por la puerta
- + Enjuague final convertible con agua caliente o a baja temperatura
- + Cuenta con controles para sobrecalentador (*booster*) y ventilación
- + Certificación *Energy Star®*

Especificaciones

La lavalozas Hobart modelo CL54eN Base con sistema *Opti-Rinse™* y brazos de lavado autoalineables diseñados por dinámica de fluido por computadora tiene una capacidad de 245 canastillas por hora e incluye puertas ergonómicas y aisladas tipo gabinete, controles computarizados montados en la parte superior y ciclo de ollas y sartenes aprobado por la NSF. El tanque de lavado utiliza un sensor de presión preciso y duradero en lugar de los flotadores mecánicos convencionales. La altura de 19.5" (50 cm) de la cámara estándar alberga hasta seis (6) charolas estándar al mismo tiempo en una guía para charolas.

Opciones y accesorios (Disponibles con costo extra)

- Campanas de extracción de acero inoxidable estándar, corta o alargada (consulte la página 4 para obtener más detalles)
- Descargador automático: agrega 38" (96 cm) a la longitud. Consulte el documento F39520 para obtener más detalles.
- Cargador lateral: SL23 agrega 23" (58 cm) a la longitud; SL30 agrega 30" (76 cm) a la longitud. Consulte el documento F8066 para obtener más detalles.
- Soplador secador: agrega 33 1/4" (84 cm) a la longitud. Consulte el documento F40252 para obtener más detalles (se envía por separado del equipo, solicite servicio técnico para su instalación).
- Kit para enfriar el agua del drenado (este kit se incluye de manera estándar en los modelos *Energy Recovery* y *Advansys*)
- Juego de patas con bridas para fijar (se requieren dos juegos)
- Booster* sin presión integrado de acero inoxidable de 30 kW convertible en campo a 15 kW
- Cámara más alta que la estándar
- Interruptor de límite de mesa
- Requisitos para instituciones correccionales (contacte al departamento de Servicio de Hobart)
- Juego de válvula reguladora de presión y supresor de golpe de ariete
- Interruptores de circuito instalados de fábrica (contacte al departamento de servicio Hobart para obtener más detalles)

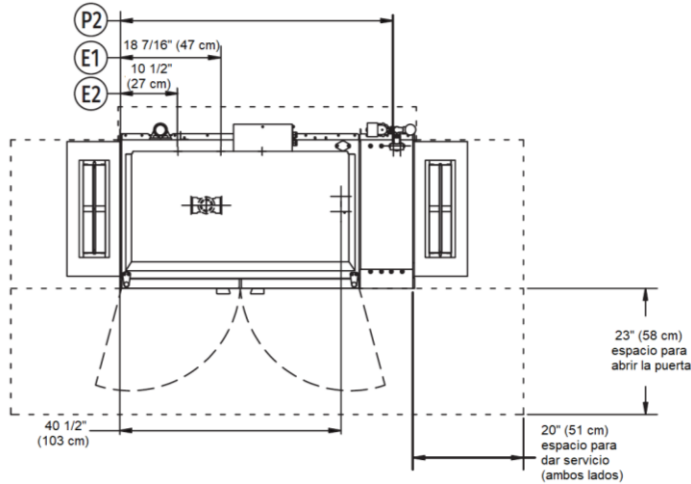
Serie CLen – CL54eN-BAS eléctrica

Aprobado por _____ Fecha _____ Aprobado por _____ Fecha _____

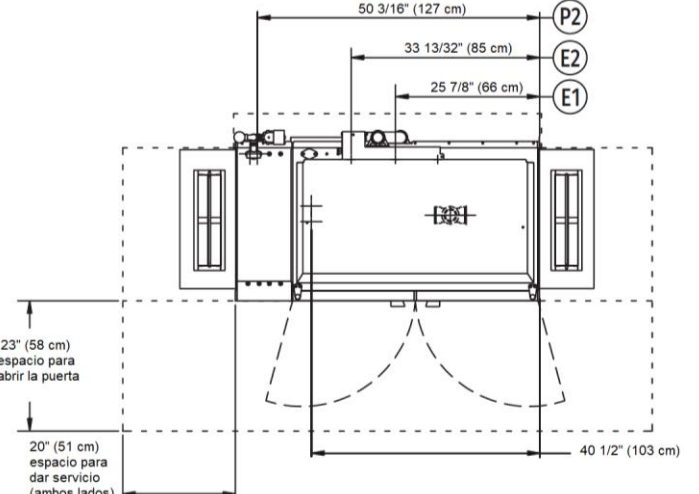


CL54eN-BAS eléctrica

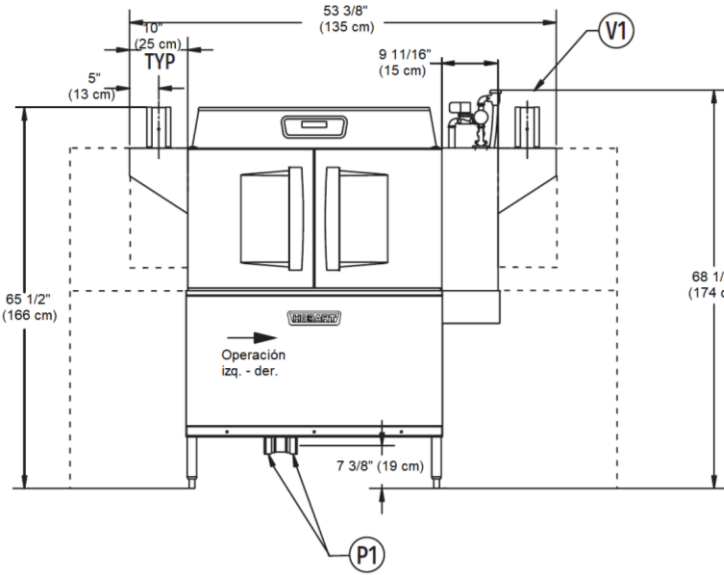
Lavalozza con banda transportadora para canastillas y sanitización con agua caliente



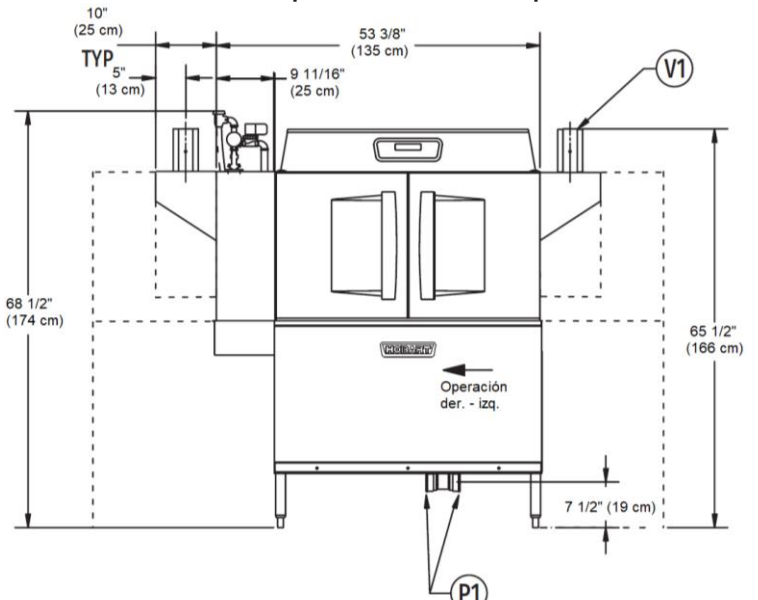
Vista superior de izquierda a derecha



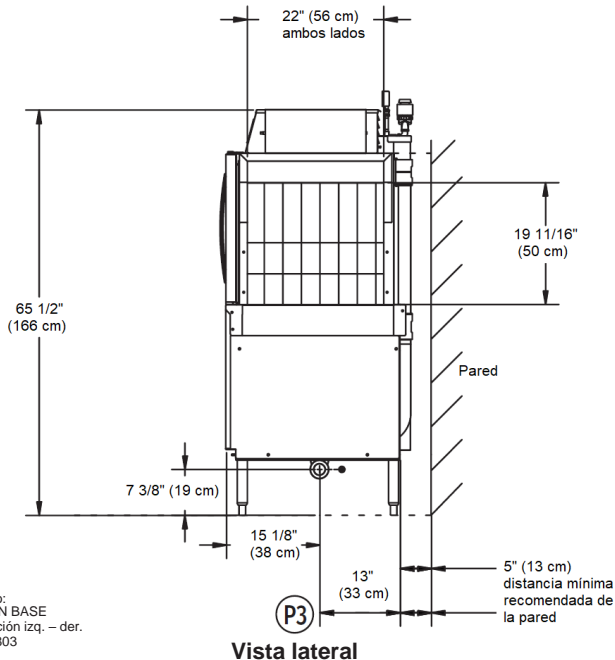
Vista superior de derecha a izquierda



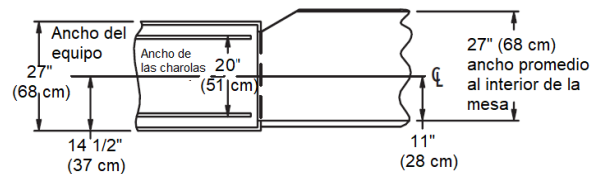
Vista frontal de izquierda a derecha



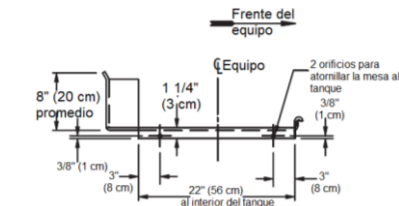
Vista frontal de derecha a izquierda



Vista lateral



Disposición recomendada



Vista mostrando las ubicaciones de los orificios en la parte trasera de la mesa

Modelo:
CL54eN BASE
Operación izq. - der.
D-974803
REV B

Modelo:
CL54eN BASE
Operación der. - izq.
D-974802
REV B



CL54eN-BAS eléctrica

Lavalozza con banda transportadora para canastillas y sanitización con agua caliente

Explicaciones

Conexiones eléctricas	
E1	Motores, controles y calentamiento eléctrico del tanque, tubo Conduit de 1 1/4" o 2", 63 3/4" (162 cm) snpt*
E2	Conexión eléctrica para Sobrecalentador (booster), tubo Conduit de 1 1/4" o 2", 63 3/4" (162 cm) snpt
NOTA: Se encuentra disponible una conexión eléctrica común (un sólo punto), consulte la página 4 para mayores detalles.	
Conexiones para plomería	
P1	Drenado: se puede drenar a cualquier lado de la válvula, tape la conexión FPT de 2" del lado opuesto. Se recomienda un drenaje a piso a 12" (30 cm) mínimo del equipo para tener acceso y poder darle mantenimiento. 7 3/8" (19 cm) snpt
P2	Agua caliente. Conexión FPT de 1/2". Conexión principal de agua caliente de 1/2", 11 3/16" (28 cm) snpt
P3	Conexión opcional FPT de 1/2" para agua fría para templar el agua drenada, temperatura del agua fría 80 °F (27 °C), máximo a 7 3/8" (19 cm) snpt
Conexiones para ventilación	
V1	Campana de extracción opcional de 4" x 16" (10 x 41 cm) con regulador, campana de extracción opcional alargada con regulador. Conexiones para ventilación en el extremo de carga: 200 ft ³ /min (6 m ³ /min), 0.25" CA; extremo de descarga: 400 ft ³ /min (11 m ³ /min), 0.25" CA

*snpt: sobre nivel de piso terminado

E1	Conexiones eléctricas (Sólo 3 fases) Motores, controles y calentamiento eléctrico del tanque		
Voltaje	Amperes nominales	Amperaje mínimo del circuito de suministro	Dispositivo de máxima protección
208/60/3	55.0	70	70
240/60/3	52.6	70	70
480/60/3	27.9	40	40
NOTA: El calentamiento eléctrico del tanque se puede separar de los motores y los controles, consulte la página 4 para mayor detalle.			

Advertencia: Las conexiones eléctricas y de plomería se deben realizar por el personal calificado que cumpla con los códigos de seguridad, sanitarios y de plomería correspondientes con el Código Eléctrico Nacional.

Notas sobre plomería: Debido a las variaciones de agua y vapor suministrados en el sitio, es posible que se necesiten válvulas reguladoras de presión del agua y vapor (se incluye de manera estándar una válvula reguladora de presión en los equipos con *booster*). Las válvulas reguladoras de presión se pueden comprar con Hobart o localmente.

Especificaciones

Capacidades

Canastillas por hora (clasificado por la NSF)	245
Tanque de lavado (galones)	23 (87 L)
Velocidad de la banda transportadora (ft/min)	6.8 (2 m/min)

Caballos de fuerza del motor

Accionamiento	1/6
Lavado	2

Consumo de agua

Galones por hora (máximo uso)	126 (477 L)
Galones por canastilla	0.62 (2 L)

Calentamiento

Calentamiento del tanque, eléctrico (kW)	15
Booster eléctrico (integrado) (kW para aumentar 40 °F)	15
Booster eléctrico (integrado) (kW para aumentar 70 °F)	30

Ventilación

Lado de carga (ft ³ /min mínimo)	200 (6 m ³ /min)
Lado de descarga (ft ³ /min mínimo)	400 (11 m ³ /min)

Peso del envío (aproximado)624 lb (238 kg)

Dimensiones del empaque63" x 38" x 78" (160 x 86 x 198 cm)

E2	Booster de 30 kW (estándar), temperatura mínima del agua de entrada 110 °F (43 °C)		
Voltaje	Amperes nominales	Amperaje mínimo del circuito de suministro	Dispositivo de máxima protección
208/60/3	83.9	90	90
240/60/3	80.2	90	90
480/60/3	40.1	50	50

E2	Booster de 15 kW (convertible en campo) temperatura mínima del agua de entrada 140 °F (60 °C)		
Voltaje	Amperes nominales	Amperaje mínimo del circuito de suministro	Dispositivo de máxima protección
208/60/3	45.0	60	60
240/60/3	40.1	50	50
480/60/3	20.0	25	25

CL54eN-BAS eléctrica. Disipación de calor	
BTU/h	
Latente	Sensible
41,800	17,900
Nota: Para mayor información sobre la disipación del calor, consulte el documento F40459.	

Conexión eléctrica común (un sólo punto). Contacte al departamento de Servicio para obtener más información.

Conexión eléctrica común (Incluye motores y controles, calentamiento eléctrico del tanque y el <i>s booster</i> eléctrico)						
Voltaje	Equipo y <i>booster</i> de 15kW			Equipo y <i>booster</i> de 30kW		
	Amperes nominales	Amperaje mínimo del circuito de suministro	Dispositivo de máxima protección	Amperes nominales	Amperaje mínimo del circuito de suministro	Dispositivo de máxima protección
208/60/3	100	110	110	139	175	175
240/60/3	92.7	110	110	133	150	150
480/60/3	47.9	60	60	68	90	90

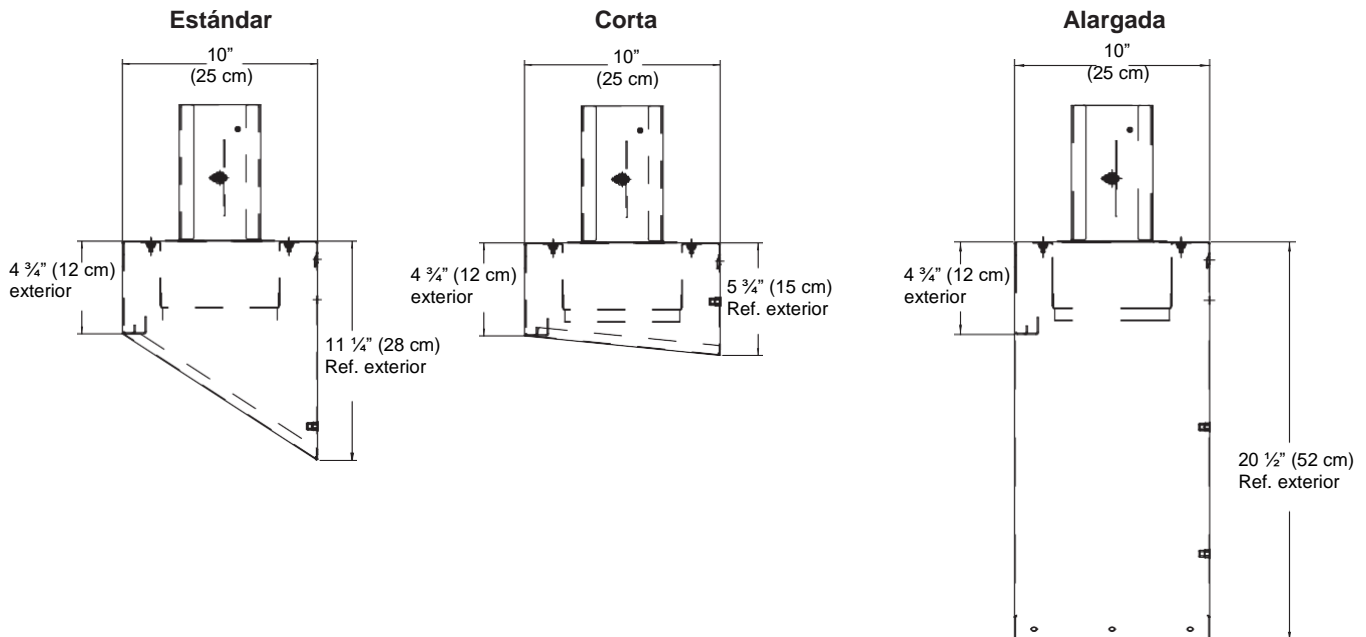
Conexiones de servicio convertibles en campo

Las conexiones de servicio para los motores, los controles y el calentamiento eléctrico del tanque se pueden separar según se requiera para la instalación.

Conexión de servicio independiente para calentamiento eléctrico			
Voltaje	Amperes nominales	Amperaje mínimo del circuito de suministro	Dispositivo de máxima protección
208/60/3	45.0	60	60
240/60/3	43.0	60	60
480/60/3	22.0	30	30

Conexión de servicio independiente para motores y controles			
Voltaje	Amperes nominales	Amperaje mínimo del circuito de suministro	Dispositivo de máxima protección
208/60/3	10.0	15	15
240/60/3	9.7	15	15
480/60/3	6.4	15	15

Opciones para la campana de extracción



Debido a la política de mejora continua de los productos de Hobart, las especificaciones están sujetas a cambio sin previo aviso.