



Proyecto _____
 No. AIA _____ No. SIS _____
 No. de artículo _____ Cantidad _____ Sección C.S.I. 114000



CL44eN-EGR a gas

Lavalozas con banda transportadora para canastillas y sanitización con agua caliente



Especificaciones

La lavalozas Hobart modelo CL44eN *Energy Recovery* con sistema *Opti-Rinse*[™], recuperación de energía del agua drenada (sistema *DWER*) y brazos de lavado autoalineables diseñados por dinámica de fluido por computadora incluye puertas ergonómicas y aisladas tipo gabinete, controles computarizados montados en la parte superior y ciclo de ollas y sartenes aprobado por la NSF. El tanque de lavado utiliza un sensor de presión preciso y duradero en lugar de los flotadores mecánicos convencionales. La altura de 19.5" (50 cm) de la cámara estándar alberga hasta seis (6) charolas estándar al mismo tiempo en una guía para charolas.

NOTA: Contacte a un vendedor Hobart si requiere un sobrecalentador (*booster*) a gas externo.

Características estándar

- + 202 canastillas por hora
- + Sistema *DWER*
- + Sistema *Opti-Rinse*[™]
- + Kit para enfriar el agua drenada
- + Mecanismo motriz de rápido regreso de la banda transportadora
- + *Booster* sin presión integrado de acero inoxidable de 30 KW
- + Amplia apertura de puerta doble para fácil limpieza
- + Puertas con interruptores de bloqueo, aisladas y abisagradas
- + Altura de la apertura de la cámara de 19.5" (50 cm) (acepta charolas para hornear)
- + Módulo de control del microprocesador montado en la parte superior
- + Modo de ahorro de energía (apagado automático y programable)
- + Indicador de agua sucia
- + Alerta de baja temperatura activada por el encargado
- + Modo de ollas y sartenes con pausa configurable aprobado por la NSF
- + Notificación configurable e 'inteligente' de desincrustación
- + Diagnósticos de servicio
- + Distribuidores de lavado autoalineables
- + Brazos de lavado antitaponamiento de acero inoxidable
- + Rejilla extraíble de entrada a la bomba
- + Impulsor y bomba de autodrenado de acero inoxidable
- + Canastilla profunda y rejilla sencilla inclinada para desperdicios
- + Paneles de acero inoxidable que encierran el perímetro y la parte inferior
- + Cierre de drenado activado por la puerta
- + Cuenta con controles para *booster* y ventilación
- + Certificación *Energy Star*[®]

Opciones y accesorios (Disponibles con costo extra)

- Campanas de extracción de acero inoxidable estándar, corta o alargada (consulte la página 4 para obtener más detalles)
- Descargador automático: agrega 38" (96 cm). Consulte el documento F39520 para obtener más detalles.
- Cargador lateral: SL23 agrega 23" (58 cm) a la longitud; SL30 agrega 30" (76 cm) a la longitud. Consulte el documento F8066 para obtener más detalles.
- Soplador secador: agrega 33 1/4" (84 cm) a la longitud. Consulte el documento F40252 para obtener más detalles (se envía por separado del equipo, solicite servicio técnico para su instalación).
- Juego de patas con bridas para fijar (se requieren dos juegos)
- Cámara más alta que la estándar
- Interruptor de límite de mesa
- Requisitos para instituciones correccionales (contacte al departamento de Servicio de Hobart)
- Juego de válvula reguladora de presión y supresor de golpe de ariete
- Interruptores de circuito instalados de fábrica (contacte al departamento de servicio Hobart para obtener más detalles)

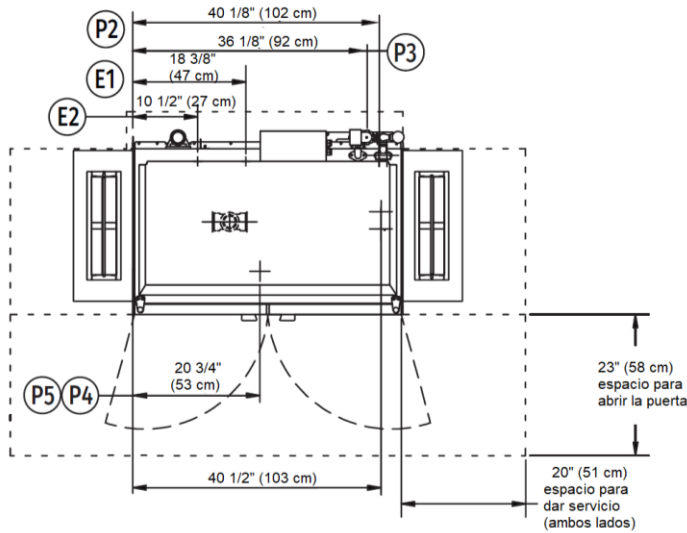
Serie CLen – CL44eN-EGR a gas

Aprobado por _____ Fecha _____ Aprobado por _____ Fecha _____

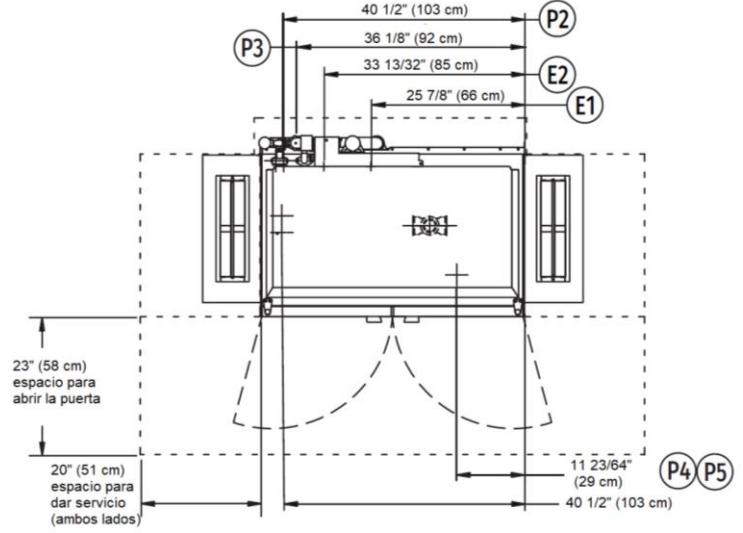


CL44eN-EGR a gas

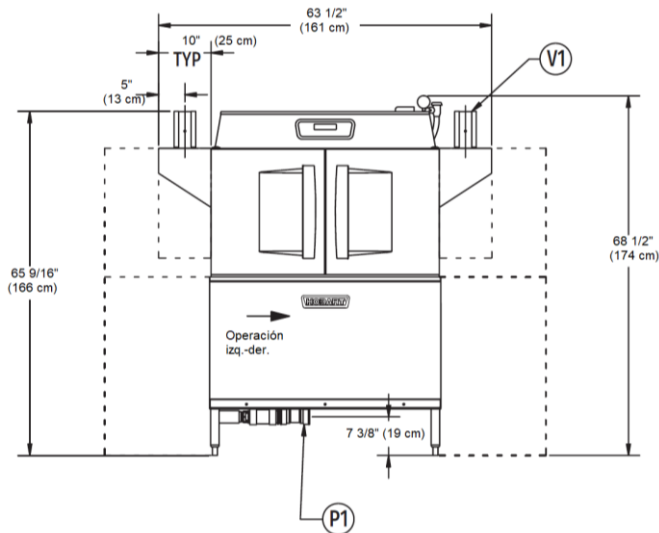
Lavalozza con banda transportadora para canastillas y sanitización con agua caliente



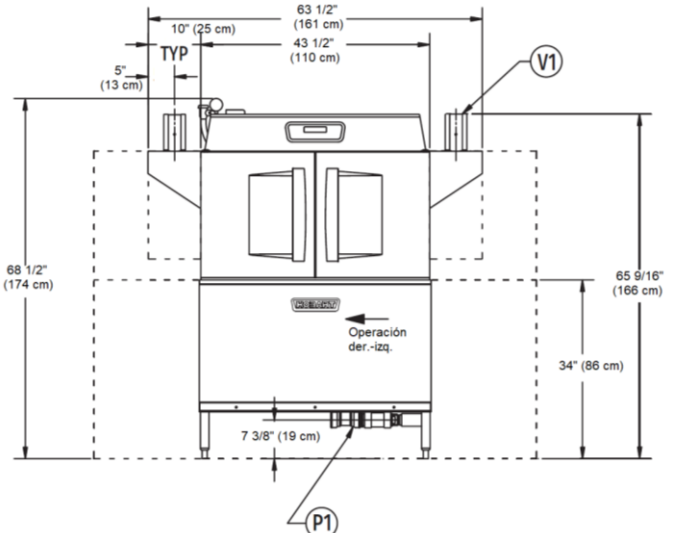
Vista superior de izquierda a derecha



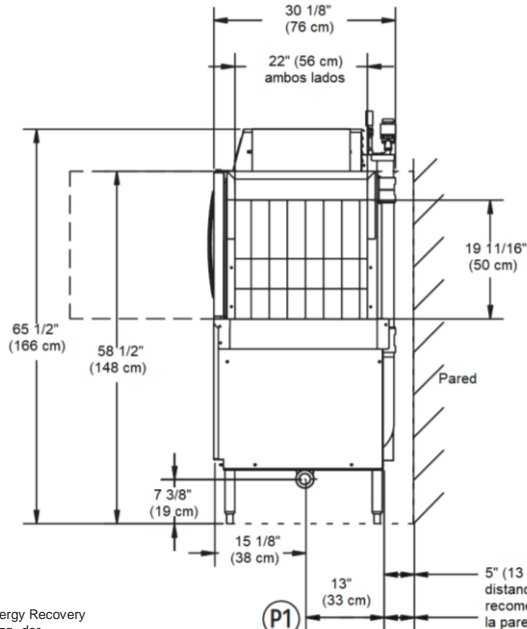
Vista superior de derecha a izquierda



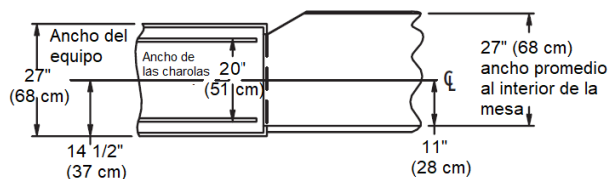
Vista frontal de izquierda a derecha



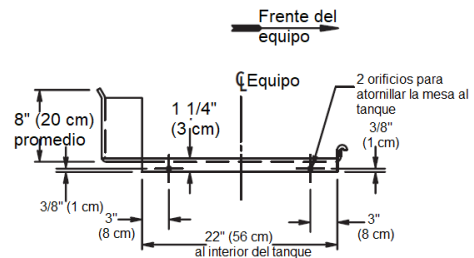
Vista frontal de derecha a izquierda



Vista lateral



Disposición recomendada



Vista mostrando las ubicaciones de los orificios en la parte trasera de la mesa

Modelo:
CL44eN Energy Recovery
Operación izq.-der.
D-974801
REV B

Modelo:
CL44eN Energy Recovery
Operación der.-izq.
D-974800
REV B



CL44eN-EGR a gas

Lavalozza con banda transportadora para canastillas y sanitización con agua caliente

Explicaciones

Conexiones eléctricas	
E1	Motores y controles, tubo Conduit de 1 1/4 o 2", 63 3/4" (162 cm) snpt*
E2	Conexión eléctrica para sobrecalentador (<i>booster</i>) (en lugar del <i>booster</i> a gas externo), tubo Conduit de 1 1/4" o 2", 63 3/4" (162 cm) snpt
NOTA: Se encuentra disponible una conexión eléctrica común (un sólo punto), consulte la página 4 para mayores detalles.	
Conexiones para plomería	
P1	Drenado: se puede drenar a cualquier lado de la válvula, tape la conexión FPT de 2" del lado opuesto. Se recomienda un drenaje a piso a 12" (30 cm) mínimo del equipo para tener acceso y poder darle mantenimiento. 7 3/8" (19 cm) snpt
P2	Agua caliente. Conexión FPT de 1/2". Conexión principal de agua caliente 1/2", 11 3/16" (28 cm) snpt
P3	Conexión FPT de 1/2" para agua fría para templar el agua drenada, temperatura del agua fría a 80 °F (27 °C), máximo a 7 3/8" (19 cm) snpt
Conexiones para gas (gas natural P4 o LP P5)	
P4	Conexión para gas: natural, FPT de 1/2", 10 3/4" (27 cm) snpt; 3.5" CA mínimo, 7" CA máximo de entrada
P5	Conexión para gas: LP, FPT de 1/2", 10 3/4" (27 cm) snpt; 8" CA mínimo, 11" CA máximo de entrada
Conexiones para ventilación	
V1	Campana de extracción opcional de 4" x 16" (10 x 41 cm) con regulador, campana de extracción opcional alargada con regulador. Conexiones para ventilación en el extremo de carga: 200 ft ³ /min (6 m ³ /min), 0.25" CA; extremo de descarga: 400 ft ³ /min (11 m ³ /min), 0.25" CA

*snpt: sobre nivel de piso terminado

Advertencia: Las conexiones eléctricas y de plomería se deben realizar por el personal calificado que cumpla con los códigos de seguridad, sanitarios y de plomería correspondientes con el Código Eléctrico Nacional.

Notas sobre plomería: Debido a las variaciones de agua y vapor suministrados en el sitio, es posible que se necesiten válvulas reguladoras de presión del agua y vapor (se incluye de manera estándar una válvula reguladora de presión en los equipos con *booster*). Las válvulas reguladoras de presión se pueden comprar con Hobart o localmente.

Calentamiento a gas solamente: Para el gas natural, la presión al quemador (conexión del cliente) deberá ser 3.5" CA mínimo, 7" CA máximo

Para el gas LP, la presión al quemador (conexión del cliente) deberá ser 8" CA mínimo, 11" CA máximo.

Si la presión de gas es mayor que 7" CA en gas natural o 11" CA en gas LP, se deberá instalar una válvula reguladora de presión (por terceros) en la línea de gas hacia la lavalozza.

Especificaciones

Capacidades

Canastillas por hora (clasificado por la NSF).....	202
Tanque de lavado (galones).....	23 (87 L)
Velocidad de la banda transportadora (ft/min).....	5.6 (2 m/min)

Caballos de fuerza del motor

Accionamiento.....	1/6
Lavado.....	2

Consumo de agua

Galones por hora (máximo uso).....	126 (477 L)
Galones por canastilla.....	0.62 (2 L)

Calentamiento

<i>Booster</i> eléctrico (integrado) (kW para aumentar 70 °F).....	30
--	----

Equipo de calentamiento (para calentamiento del tanque)

Quemadores de gas (gas natural o LP)	
BTU por hora.....	78,000

Ventilación

Lado de carga (ft ³ /min mínimo).....	200 (6 m ³ /min)
Lado de descarga (ft ³ /min mínimo).....	400 (11 m ³ /min)
(Se deberá instalar una campana de extracción de gases de conformidad con el código local)	

Peso del envío (aproximado)640 lb (290 kg)

Dimensiones del empaque53" x 38" x 78" (135 x 96 x 198 cm)

E1	Conexiones eléctricas (Sólo 3 fases) Motores y controles			
	Voltaje	Amperes nominales	Amperaje mínimo del circuito de suministro	Dispositivo de máxima protección
	208/60/3	10.7	15	15
	240/60/3	10.7	15	15
	480/60/3	6.7	15	15

E2	Booster de 30 kW, temperatura mínima del agua de entrada 110 °F (43 °C)			
	Voltaje	Amperes nominales	Amperaje mínimo del circuito de suministro	Dispositivo de máxima protección
	208/60/3	83.9	90	90
	240/60/3	80.2	90	90
	480/60/3	40.1	50	50

CL44eN-EGR a gas. Disipación de calor	
BTU/h	
Latente	Sensible
49,100	21,000
Nota: Para mayor información sobre la disipación del calor, consulte el documento F40459.	



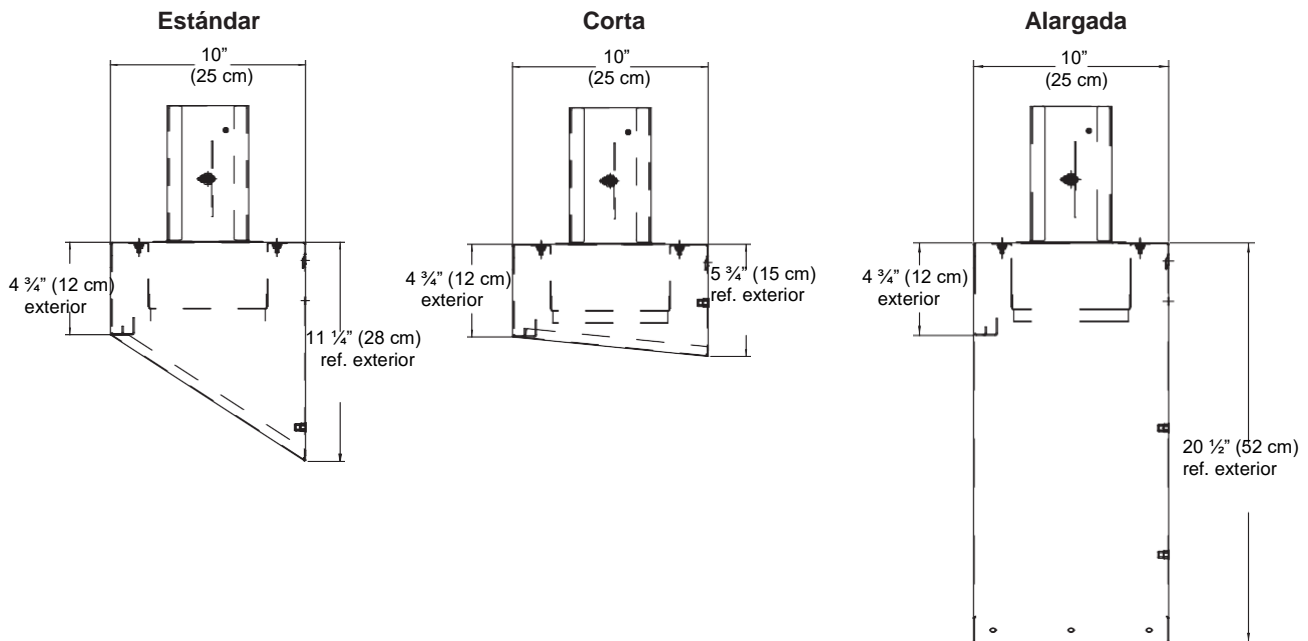
CL44eN-EGR a gas

Lavalozza con banda transportadora para canastillas y sanitización con agua caliente

Conexión eléctrica común (un sólo punto). Contacte al departamento de Servicio para obtener más información.

Conexión eléctrica común (Incluye motores y controles y el sobrecalentador (booster) eléctrico)			
Voltaje	Equipo y booster de 30kW		
	Amperes nominales	Amperaje mínimo del circuito de suministro	Dispositivo de máxima protección
208/60/3	94.6	110	110
240/60/3	94.6	110	110
480/60/3	46.8	60	60

Opciones para la campana de extracción



Debido a la política de mejora continua de los productos de Hobart, las especificaciones están sujetas a cambio sin previo aviso.