

Item # \_\_\_\_\_

Quantity \_\_\_\_\_

C.S.I. Section 11400



Viveros de la Colina No. 238 Col. Viveros de la Loma  
Tlalnepantla Tel: 50-62-82-00 • www.hobart.com.mx

## SIERRA PARA CARNE 6614



### CARACTERÍSTICAS ESTÁNDAR

- Motor de 3 H.P.
- Transmisión motriz de engranes directa
- Carro con riel
- Fabricación de acero inoxidable de marco abierto
- Polea de corona central
- Poleas removibles con bordes dobles
- Mesa posterior de separación
- Dirección de grano de acero inoxidable
- Tensión automática con pivote
- Patas ajustables
- Sierra que ocupa poco espacio

### MODELO

- 6614- Sierra vertical para carne

Las especificaciones, los detalles y las dimensiones se encuentran al reverso.



SIERRA PARA CARNE 6614

# SIERRA PARA CARNE 6614

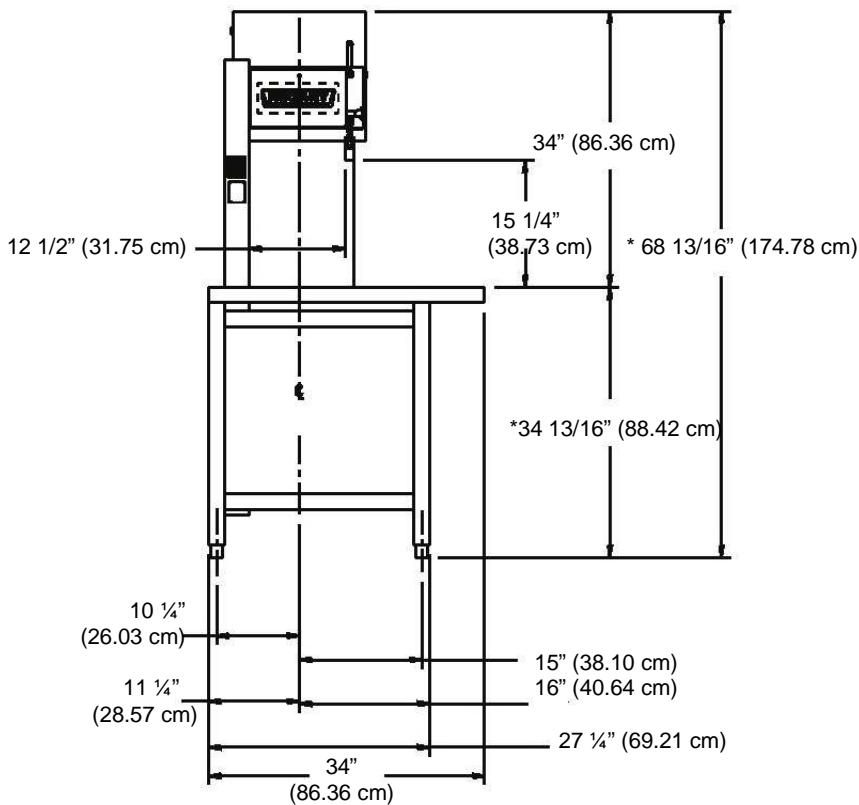
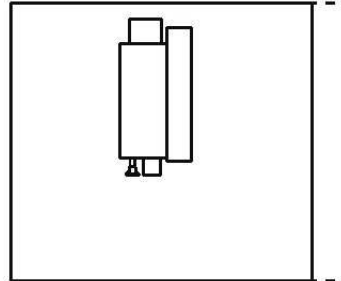
**HOBART**

Viveros de la Colina No. 238 Col. Viveros de la Loma  
Tlalnepantla Tel: 50-62-82-00 • www.hobart.com.mx

El equipo pasa a través de una entrada de 33" (83.82 cm).

Peso neto: 185.972 kg.

Peso de envío: 249.475 kg. aproximadamente

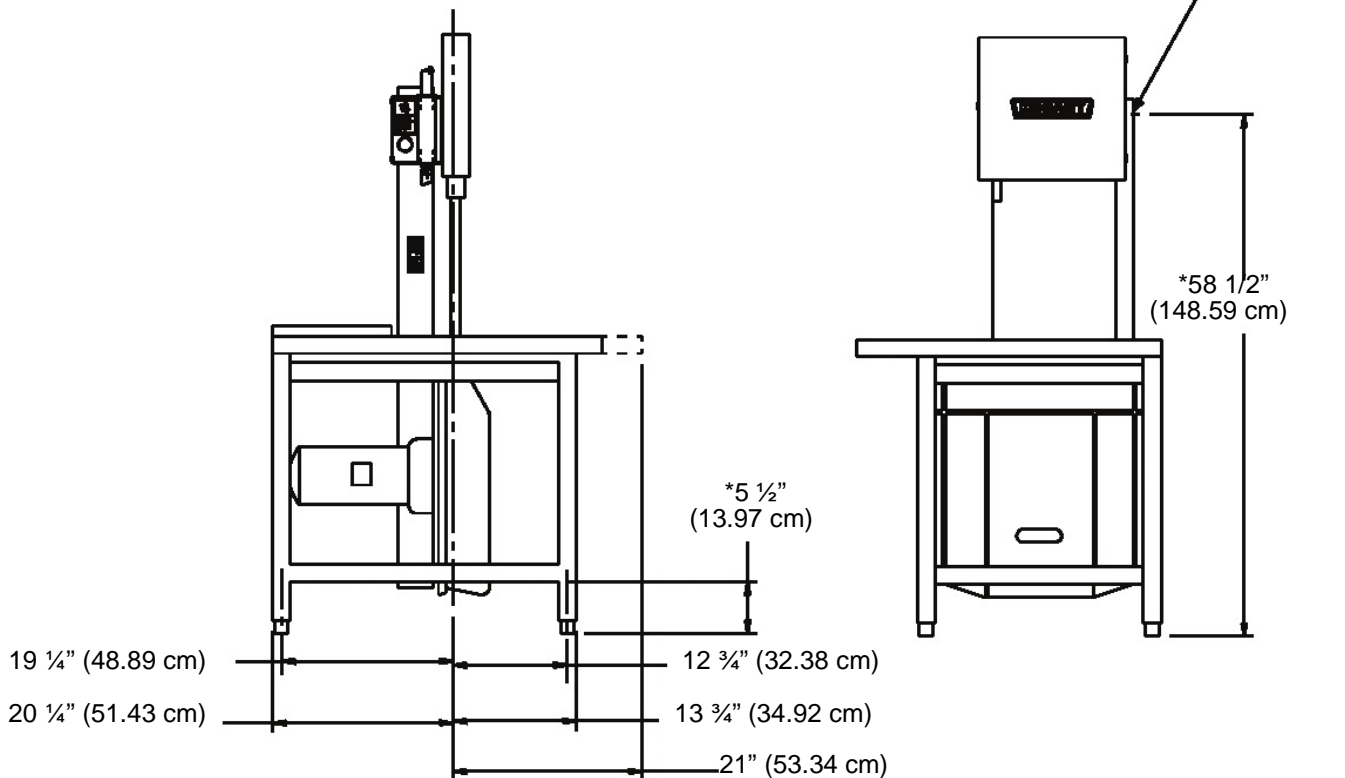


\* Estas dimensiones pueden aumentar a 1" (2.54 cm) dependiendo del ajuste de las patas.

**ATENCIÓN**

Las conexiones eléctricas y a tierra deben cumplir con las partes aplicables del código nacional eléctrico y/o los códigos locales eléctricos. La conexión del tubo conduit a la base debe hacerse usando un adaptador impermeable de tamaño y diseño adecuados.

Perforación de 7/8" (2.22 cm) de diámetro como se muestra en la parte posterior de la columna del toma corriente.



# SIERRA PARA CARNE

## 6614

**HOBART**

Viveros de la Colina No. 238 Col. Viveros de la Loma  
Tlalnepantla Tel: 50-62-82-00 • www.hobart.com.mx

### SOLUCIONES Y BENEFICIOS

#### Motor de 3 H.P.

Durabilidad y confiabilidad

- Totalmente cubierto
- Bridas montadas con rodamientos de bolas empaquetados con grasa
- Resistente al agua

#### Transmisión motriz de engranes directa

Desempeño

- Sin cinturones que escurran, se rompan o que se tengan que cambiar o ajustar
- Reducción de engranes helicoidales
- Velocidad de la cinta sierra 3500 pies por minuto

#### Características de seguridad

Seguridad

- Las poleas superiores e inferiores están cubiertas por completo
- La cinta sierra accesible está protegida arriba y debajo de la zona de corte
- Sujetador del producto para eliminar el manejo de productos muy cerca de la cinta sierra

#### Limpieza

Ahorro de trabajo y mejoramiento en la sanitización

- Fabricación abierta y limpieza con la manguera
- El ensamble de guía inferior que se retira tiene una guía para la cinta sierra de acero inoxidable
- El ensamble de la guía de la cinta sierra de carburo de tungsteno es removible.
- El sistema cerrado de polvo de huesos, con una charola grande de residuos inferior, mantiene el polvo en donde pertenece.
- No se necesitan herramienta para quitar alguna pieza, incluyendo las poleas, los limpiadores de la cinta sierra y los ensamblajes de las guías
- La mesa exclusiva de dos piezas y el diseño de marco abierto hacen que la limpieza en el fregadero o con la manguera sea pan comido.

#### Tensión automática con pivote

Productividad, fácil de usar

- El ensamble de la polea inferior, la transmisión y el motor tienen un pivote.
- El control de la tensión de la cinta sierra está en un lugar accesible debajo de la mesa derecha
- El ajusten sencillo permite una amplia tolerancia de la longitud de la cinta sierra

#### Controles fáciles de usar

Facilidad de uso

- Un sólo Interruptor de arranque y paro
- El calentador en cada control evita la condensación de la humedad en los componentes eléctricos.

#### Diseño de polea integrado

Durabilidad y confiabilidad

- Las poleas de la cinta sierra inferior y superior de hierro fundido brillante son sencillas de quitar.

Debido a que el mejoramiento continuo es una política de Hobart, las especificaciones están sujetas a cambios sin previo aviso.

- El funcionamiento de la cinta sierra es asegurado por el equilibrio preciso de la polea.
- Los bordes dobles sujetadores de la cinta sierra y la corona central brindan una gran durabilidad sin el desgaste de la cinta sierra.

#### Carro movable

Confortable y ahorro de trabajo

- 14 1/2" (36.83 cm) de largo x 19 3/4" (50.16cm) de ancho
- Los bordes de acero inoxidable hacia abajo brinda un reforzamiento para la rigidez
- El borde frontal en escalón hace el movimiento del carro rápido y fácil.
- Los seis rodamientos de bolas de acero inoxidable están montados en la parte inferior del carro.
- El soporte del carro con riel garantiza estabilidad y facilidad de recorrido incluso cuando el operador se inclina mucho en el carro.
- El seguro del carro se ofrece como equipo estándar.

#### Ajustador resistente del producto

Durabilidad y facilidad de operación

- Plato de acero inoxidable en marco de aluminio fundido de 6 3/4" (17.14 cm) x 16 3/4" (42.54 cm)
- El ajuste brinda una regulación positiva y rápida del grosor del corte con precisión.
- Fácil de quitar para el ajuste.
- El diseño exclusivo del extremo del ajustador del producto permite el retiro fácil de los cortes que se están apilados.

#### Mesa fija de corte

Cómoda y de uso intensivo

- De dos piezas de 18 1/4" (46.35 cm) x 34 1/2", (87.63cm) de acero inoxidable con bordes hacia abajo para la rigidez
- Diseño para uso intensivo
- Brinda gran espacio para apilar los cortes y facilidad para quitarlos y hacer la limpieza

### ESPECIFICACIONES

**Motor:** 3 H.P.

**Información eléctrica** Disponible 200-230/60/3, 208-240/60/3, 460/60/3. También disponible en 220/50/3, 380-415/50/60/3, 200-240/50/60/1, no listados por los UL.

**Interruptor:** Un sólo interruptor de arranque y paro

**Altura estándar de las patas:** 2" (5.08 cm) (estándar) 1 3/4" (4.44 cm) a 2 1/4" (5.71 cm)

**Altura opcional de las patas:** 4" (10.16 cm), 3 3/4" (9.52 cm) a 4 1/4" (10.79 cm)

**Cinta sierra:** 5/8" (1.58 cm) de ancho x 126" (320.04 cm) de largo

**Capacidad:** El espacio de corte es de 12 1/2" (31.75 cm) de largo x 15 1/4" (38.73 cm) de alto x 20" (50.80 cm) de ancho

**Peso neto:** 185.972 kg. **Peso de envío:** 249.475 kg. aproximadamente