

Proyecto

Cantidad

Item#

Modelo especificado:

CSI Section 11400

Mesa de preparación compacta e independiente

Modelos de 27" (68.58 cm), 32" (81.28 cm), 48" (121.92 cm) y 60" (152.40 cm) de ancho



Exterior de acero inoxidable e Interior de aluminio anodizado

Modelo de 27" de ancho de 6 recipientes	UST276
Modelo de 27" de ancho de 9 recipientes	UST279
Modelo de 32" de ancho de 8 recipientes	UST328
Modelo de 32" de ancho de 12 recipientes	UST3212
Modelo de 48" de ancho de 8 recipientes	UST488
Modelo de 48" de ancho de 12 recipientes	UST4812
Modelo de 48" de ancho de 18 recipientes	UST4818
Modelo de 60" de ancho de 12 recipientes	UST6012
Modelo de 60" de ancho de 24 recipientes	UST6024

Las mesas de preparación de alto desempeño y durables de Traulsen brindan una gran opción para para todos los tipos de almacenamiento en el mercado de hoy en día. Cualquier comparación entre las mesas de preparación debe comenzar con su desempeño, y Traulsen hace en realidad su trabajo. No sólo las mesas cumplen con el Estándar 7 de la NSF, sino con las condiciones reales del mercado, incluso cuando el uso de recipientes de 6" (15.24 cm) de profundidad, exclusivas de Traulsen. Puede haber otras marcas de mesas de preparación en las que pueden caber recipientes con esta medida, pero pregunte si éstas cumplen con los estándares. Esta característica importante le brinda un 50% más de espacio para almacenar de forma segura los productos. La fabricación del gabinete de uso intensivo con acero inoxidable en el exterior y aluminio anodizado en el interior promete años de servicio. El diseño de respiración frontal de las mesas permite la instalación en espacios pequeños. Como resultado, éstas pueden colocarse contra la pared posterior, y a lo largo otro equipo de cocina, lo que ahorra espacio valioso.

Modelo UST4818

(se muestra con ruedas opciones)

Características estándar del equipo

- Exterior de acero inoxidable de alta calidad
- Interior de aluminio anodizado resistente a la corrosión y durable
- Repisa de corte de nilón blanco larga reversible
- Cuenta con el desempeño del estándar 7 de la NSF incluso cuando se usa recipientes de 6" (15.24 cm) de profundidad, exclusivas de Traulsen
- Sistema de refrigeración independiente de respiración frontal
- Refrigerante R-134a amigable con el medio ambiente
- Altura estándar de trabajo de 35 1/2" (90.17 cm)(vea los kits de accesorios opcionales para las ruedas con poca altura que cumplan con los requisitos de la ADA o dé alturas de trabajo más bajas)
- Separaciones superiores que se adaptan a las recipientes de 1/6" (0.42 cm) (barras divisoras y recipientes de plástico 1/6" (0.42 cm) de 4" (10.16 cm) de profundidad)
- Repisa reforzada para recipiente (sostiene de forma segura el nivel de las recipientes año tras año)
- Tapa de recipiente de acero inoxidable con dos posiciones abiertas
- Puertas de acero inoxidable de auto cierre con opción de quedarse abiertas a 105° grados
- Manijas metálicas en la puerta
- Revestimientos de la puerta interior de aluminio anodizado
- Termómetro interior
- Dos repisas de acero de recubrimiento en polvo por puerta montadas en las columnas ajustables
- Evaporador de condensado no eléctrico automático
- Sellos magnéticos en la puerta
- Clavija y cable de 2.43 cm
- Juego de cuatro patas ajustables de 6" (15.24 cm) de alto
- Garantía de un año en partes y mano de obra
- Garantía de cinco años en el compresor

*Kits de accesorios opcionales

- CASTER 5SET4 (4 ruedas de 6" [15.24 cm] de alto para los modelos de 27", 32" y 48")
- CASTER 5SET6 (6 ruedas de 6" de alto para los modelos de 60)
- CASTER SET4IN (4 ruedas de 4" [10.16 cm] de alto para los modelos de 27", 32" Y 48").
- CASTER 60SET3 (6 ruedas de 4" [10.16 cm] de alto para los modelos de 60")
- CASTER SET3IN (4 ruedas de 3 1/2" [8.89cm] de alto para los modelos de 27", 32" y 48")
- CASTER SET4 (6 ruedas con 3 1/2" [8.89 cm] de alto para los modelos de 60")
- CASTER SET2IN (4 ruedas de 2 1/2"[6.35 cm] de alto para modelos de 27")
- SHELF CPW1 (repisa adicional para los modelos de 27" y 32")
- SHELF 48 SUPERIOR (repisa superior para los modelos de 48")
- SHELF 48 INFERIOR (Repisa inferior para los modelos 48")
- SHELF60UPPER (repisa superior para los modelos de 60")
- SHELF60LOWER (Repisa inferior para los modelos 60")

*Todos los kits de accesorios opcionales se envían por separado para su instalación en campo.

Opciones instaladas de fábrica

- Parte posterior con acabado en acero inoxidable
- Otras bisagras en la puerta

Otras opciones

Garantía de dos años en servicio y/o mano de obra



Listado por los Underwriters Laboratories Inc para los estándares de seguridad de Estados Unidos y Canadá y la NSF International de acuerdo con la ANS/NSF7.

Aprobación: _____

HOBART

Viveros de la Colina No. 238 Col. Viveros de la Loma, Tlalneapantla, Tel: 50-62-82-00 www.hobart.com.mx www.traulsen.com



Proyecto

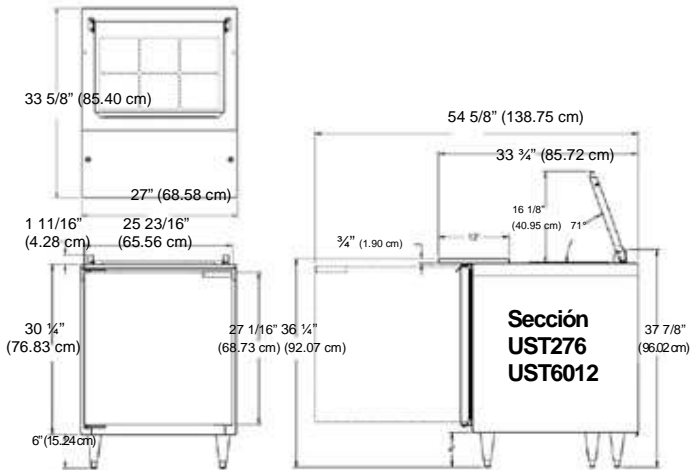
Cantidad

Item#

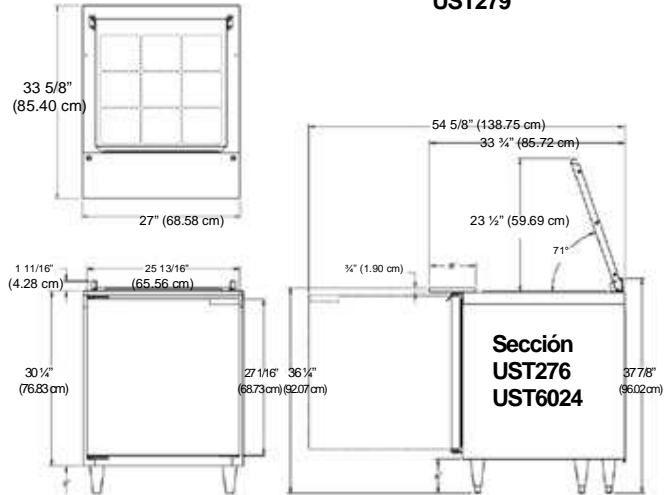
Modelo especificado:

CSI Section 11400

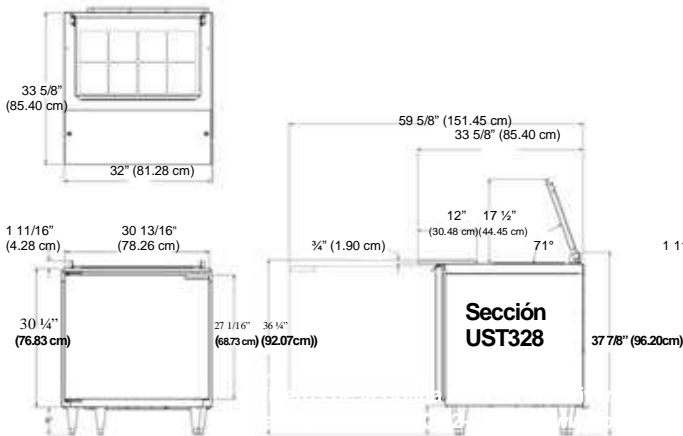
UST276



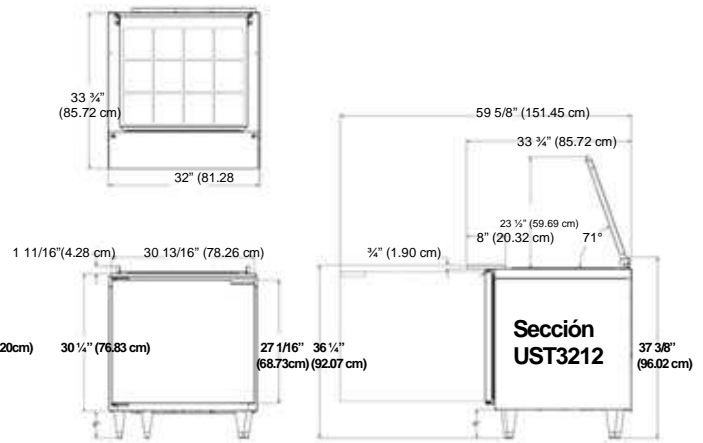
UST279



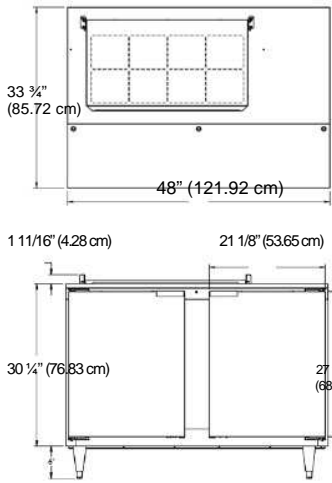
UST328



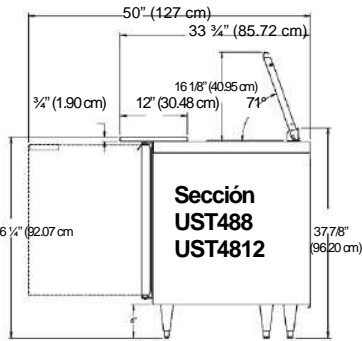
UST3212



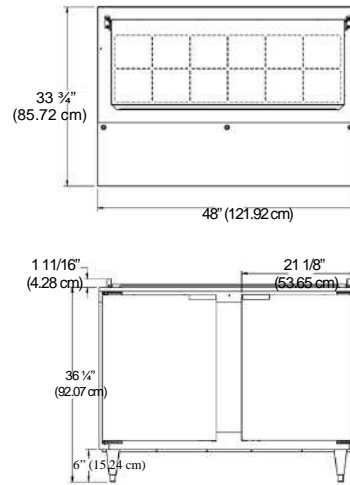
Proyecto	Cantidad	Item#
Modelo especificado:		CSI Section 11400



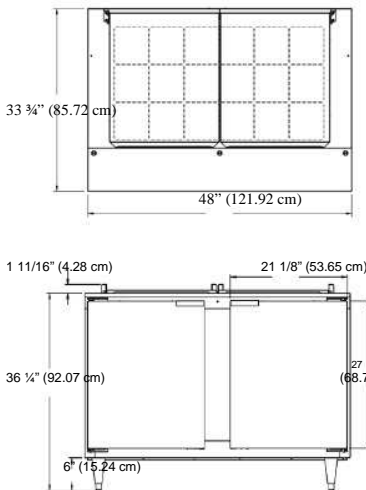
UST488



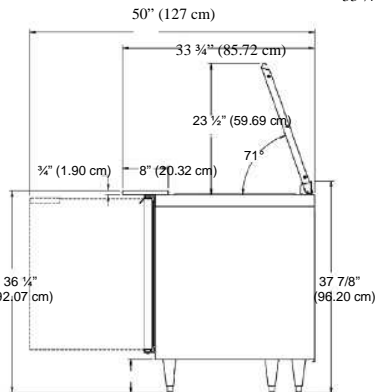
**Sección
UST488
UST4812**



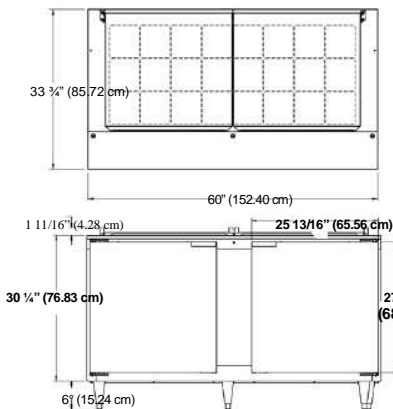
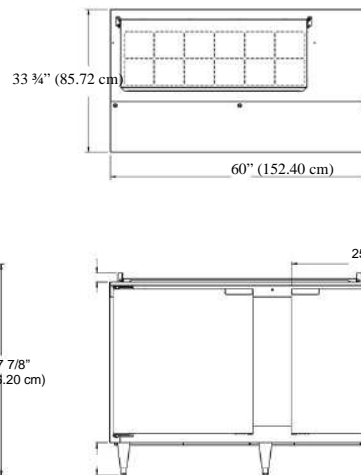
UST4812



UST4818



UST6012



UST6024

Proyecto

Cantidad

Item#

Modelo especificado:

CSI Section 11400

Especificaciones

Fabricación, base y aislamiento

La parte frontal exterior del gabinete, los laterales de una pieza, la tapa de los recipientes y las puertas están fabricados en acero inoxidable de calibre 22. El interior del gabinete y los revestimientos de las puertas están hechos de aluminio anodizado; y la parte posterior del gabinete exterior y la parte inferior están de acero galvanizado. Las puertas se auto cierran a menos de 90° y también se pueden quedar abiertas a 150°. El sello de vinil magnético fácil de remover para la limpieza de la puerta asegura el sellado fuerte.

El gabinete y las puertas están aisladas con un promedio de alta densidad de 2" (5.08 cm) de grueso sin clorofluorocarburos y con espuma en lugar de poliuretano.

La repisa de corte de nilón blanco larga y reversible de 3/4" (1.90 cm) de grosor es estándar.

Recipientes y cubiertas

Cada modelo es estándar con recipientes de 1/6" (0.43 cm) de plástico de 4" (10.16 cm) de profundidad y divisores de recipientes de acero inoxidable. La tapa del recipiente está hecha de acero inoxidable y es fácil de retirar para la limpieza.

Sistema de refrigeración

El equipo cuenta con un sistema de refrigeración independiente de respiración frontal balanceado colocado en la parte posterior que usa un refrigerante R-134a. Este sistema se distingue por el dispositivo de medición de tubo capilar, compresor hermético de aire frío, serpentín de evaporador de aire forzado y evaporador de condensado no eléctrico. La mesa de preparación tiene clavija y cable de 2.43 metros. La temperatura de operación estándar de la base refrigerada es de 34 a 38°F.

Interior

La organización interior estándar incluye dos repisas de recubrimiento de polvo por puerta colocadas en columnas. Estas columnas son ajustables en aumentos de 1/2" (1.27 cm), lo que permite un espacio mínimo de 1 1/2 (3.81 cm) entre las repisas.

Garantías

La garantía de un año en partes y mano de obra y de cinco en el compresor (sólo en los modelos independientes) son estándares. También está disponible como opción una garantía extendida de dos años en partes y mano de obra.

DATOS DIMENSIONALES	UST276	UST279	UST328	UST3212	UST488	UST4812	UST4818	UST6012	UST6024
Capacidad en pies cúbicos	7.1	7.1	8.8	8.8	13.1	13.1	13.1	16.7	16.7
Longitud	27 (68.58 cm)	27	32 (81.28 cm)	32	48 (121.92 cm)	48	48	60 (152.40 cm)	60
Ancho ¹	33 3/4" (85.72 cm)	33 3/4"	33 5/8" (85.40 cm)	33 3/4"	33 3/4"	33 3/4"	33 3/4"	33 3/4"	33 3/4"
Ancho con 90° de la apertura de la puerta	54 5/4 (138.75 cm)	54 5/4	59 5/8 (151.45 cm)	59 5/8	50 (127 cm)	50	50	54 5/8	54 5/8
Altura de la puerta	24 1/8" (61.27 cm)	24 1/8"	24 1/8"	24 1/8"	24 1/8"	24 1/8"	24 1/8"	24 1/8"	24 1/8"
Ancho de la puerta	22 3/4" (57.78 cm)	22 3/4"	27 3/4" (70.48 cm)	27 3/4"	18 1/4" (46.35 cm)	18 1/4"	18 1/4"	22 3/4"	22 3/4"
Altura (con la tapa cerrada) ²	37 7/8" (96.20)	37 7/8"	37 7/8"	37 7/8"	37 7/8"	37 7/8"	37 7/8"	37 7/8"	37 7/8"
Altura (con la tapa abierta) ²	51 5/8" (131.13)	59 (149.86 cm)	52 15/16" (134.46 cm)	59 1/8" (150.18)	51 5/8"	51 5/8"	59 (149.86 cm)	51 5/8"	59
Altura para la superficie de trabajo ²	35 1/2" (90.17 cm)	35 1/2"	35 1/2"	35 1/2"	35 1/2"	35 1/2"	35 1/2"	35 1/2"	35 1/2"
Altura para la repisa de corte ²	36 1/4" (92.07 cm)	36 1/4"	36 1/4"	36 1/4"	36 1/4"	36 1/4"	36 1/4"	36 1/4"	36 1/4"
Numero de repisas	2	2	2	2	4	4	4	4	4
Área total de la repisa pies cúbicos	4.88	4.88	6.13	6.13	10.3	10.3	10.3	13.2	13.2
Largo de la repisa de corte	12" (30.48 cm)	8" (20.32 cm)	12"	8"	12"	12"	8"	12"	8"
Capacidad de las recipientes de 1/6" (0.42 cm)	6" (15.24 cm)	9" (22.86 cm)	8"	12"	8"	12"	18"	12"	24" (222 cm)
DATOS ELÉCTRICOS									
Voltaje	115/60/1	115/60/1	115/60/1	115/60/1	115/60/1	115/60/1	115/60/1	115/60/1	115/60/1
Amperes de carga totales	4.7	4.7	6.2	6.2	5.5	5.5	5.5	5.5	5.5
DATOS DE REFRIGERACIÓN									
Refrigerante	R-134a	R-134a	R-134a	R-134a	R-134a	R-134a	R-134a	R-134a	R-134a
BTU/HR - H.P. ³	1020 (1/5 HP)	1020 (1/5 HP)	1020 (1/5 HP)	1020 (1/5 HP)	1600 (1/4 HP)	1600 (1/4 HP)	1600 (14 HP)	1600 (1/4 HP)	1600 (1/4 HP)
DATOS DE ENVÍO									
Longitud con embalaje	44" (111.76 cm)	44"	44"	44"	63 1/2" (161.29 cm)	63 1/2"	63 1/2"	75 1/2" (191.77 cm)	75 1/2"
Ancho con embalaje	44 1/4" (102.23 cm)	44 1/4"	44 1/4"	44 1/4"	44 1/4"	44 1/4"	44 1/4"	44 1/4"	44 1/4"
Altura con embalaje	46 3/4" (118.74 cm)	46 3/4"	46 3/4"	46 3/4"	46 3/4"	46 3/4"	46 3/4"	46 3/4"	46 3/4"
Volumen con embalaje pies cúbicos	53	53	53	53	76	76	76	90	90
Peso neto	122.46 Kg.	122.46 Kg.	127.58 Kg.	127.58 Kg.	129.27 Kg.	129.27 Kg.	129.27 Kg.	170.97 Kg.	170.97 Kg.
Peso con empaque	127.58 Kg.	127.58 Kg.	131.54 Kg.	131.54 Kg.	136.77 Kg.	136.77 Kg.	136.77 Kg.	181.43 Kg.	181.43 Kg.

NOTAS

- 1= El número de anchura incluye la repisa estándar para cortar .
 2= Altura mostrada cuando el equipo se monta en patas o ruedas de 6" (15.24 cm)
 3= Basado en un evaporado de 90°F y de 20°F.



Equipado con clavija NEMA 5-15 P

NOTAS: Cuando ordene la mesa de preparación, especifique lo siguiente: Voltaje, bisagras, accesorios opcionales y alguna garantía adicional. El mejoramiento del producto continuo puede necesitar cambios en las especificaciones sin previo aviso. No. de parte TR35821 (revisado 1/12)

Hobart

Viveros de la Colina No. 238 Col. Viveros de la Loma

Tlalnepantla, Tel: 50-62-82-00 www.hobart.com.mx www.traulsen.com

Traulsen