

Proyecto:

Cantidad:

No. de artículo:

Modelo especificado:

Sección C.S.I. 11400

Refrigeradores compactos bajo mostrador autocontenidos modelo R290



Modelo UHT27R0-0300



Modelos de 27", 32", 48", 60" y 72"

27" Refrigerador de una puerta con bisagra izquierda	UHT27L0-0300
27" Refrigerador de una puerta con bisagra derecha	UHT27R0-0300
32" Refrigerador de una puerta con bisagra izquierda	UHT32L0-0300
32" Refrigerador de una puerta con bisagra derecha	UHT32R0-0300
48" Refrigerador de dos puertas con bisagra izquierda y derecha	UHT48LR-0300
60" Refrigerador de dos puertas con bisagra derecha e izquierda	UHT60LR-0300
72" Refrigerador de dos puertas con bisagra izquierda y derecha	UHT72LR-0300

En Traulsen compartimos su compromiso con las iniciativas de Sustentabilidad Corporativa y sabemos que esto va más allá de sólo cumplir con las regulaciones actuales y futuras establecidas por la agencia EPA y el departamento DOE de los EE. UU. Estamos comprometidos en reducir el efecto potencial de calentamiento global (GWP) y en ahorrar consumo energético mientras mantenemos el desempeño y calidad que se espera de nuestros productos Traulsen.

En Traulsen nos sentimos orgullosos de ofrecer al mercado norteamericano una amplia selección de refrigeradores verticales y compactos bajo mostrador con R290, un refrigerante natural con GWP de (3), siendo el más bajo actualmente disponible en la industria.

Características estándar del producto

- Puertas, laterales y parte superior de acero inoxidable
- Interior de aluminio anodizado
- Sistema de refrigeración independiente de respiración frontal
- Refrigerante R290 ecológico
- Puertas de acero inoxidable de cierre automático con la característica de mantenerse abiertas a 105°
- Revestimiento interior de la puerta de aluminio anodizado
- Termómetro montado en el interior
- Dos (2) repisas con recubrimiento en polvo montadas en columnas en cada puerta
- Evaporador de condensado no eléctrico automático
- Empaque(s) de cierre a presión magnética de fácil limpieza para la puerta
- Conector y cable de 8' (2 m)
- Juego de (4) ruedas de 4" (10 cm) de alto (6 para los modelos de 60" y 72")
- Garantía de 3 años para partes y mano de obra
- Garantía de 5 años en el compresor.



Características sustentables

- El refrigerante R290 (GWP 3) cumple con la regla 20 del programa de Políticas de Nuevas Alternativas Significativas (SNAP) de la EPA.
- Equipo de larga duración fabricado completamente de metal reducen el impacto en los vertederos
- La eficiencia energética del mundo real ayuda reducir las emisiones de combustibles fósiles



Kits de accesorios opcionales*

- **CASTER 5SET4** (cuatro ruedas de 6" (20 cm) de alto para los modelos de 27", 32" y 48")
- **CASTER 5SET6** (seis ruedas de 6" de alto para los modelos de 60" y 72")
- **CASTER SET3IN** (cuatro ruedas de 3-1/2" (9 cm) de alto para los modelos de 27", 32" y 48")
- **CASTER SET4** (seis ruedas de 3-1/2" de alto para los modelos de 60" y 72")
- **CASTER SET2IN** (cuatro ruedas de 2-1/2" (6 cm) de alto para los modelos de 27" y 32")
- **CASTER 2SET4** (cuatro ruedas de 2-3/4" (7 cm) de alto para el modelo de 48")
- **CASTER 2SET6** (seis ruedas de 2-3/4" de alto para los modelos de 60" y 72")
- **SHELF CPW1** (repisa adicional para todos los modelos de 27")
- **SHELF CPW2** (repisa adicional para todos los modelos de 32")
- **SHELF48 UPPER** (repisa superior para todos los modelos de 48")
- **SHELF48 LOWER** (repisa inferior para todos los modelos de 48")
- **SHELF60 UPPER** (repisa superior para todos los modelos de 60")
- **SHELF60 LOWER** (repisa inferior para todos los modelos de 60")
- **SHELF72 UPPER** (repisa superior para todos los modelos de 72")
- **SHELF72 LOWER** (repisa inferior para todos los modelos de 72")
- **CU27TOP BSWO** (encimera de acero inoxidable de calibre 22 con protección contra salpicaduras de 4" (10 cm) UHT27)
- **CU32TOP BSWO** (encimera de acero inoxidable de calibre 22 con protección contra salpicaduras de 4" (10 cm) UHT32)
- **CU48TOP BSWO** (encimera de acero inoxidable de calibre 22 con protección contra salpicaduras de 4" (10 cm) UHT48)
- **CU60TOP BSWO** (encimera de acero inoxidable calibre 22 con protección contra salpicaduras de 4" (10 cm) UHT60)
- **CU72TOP BSWO** (encimera de acero inoxidable calibre 22 con protección contra salpicaduras de 4" (10 cm) UHT72)

Los kits de accesorios opcionales se envían por separado para su instalación en campo.

Opciones instaladas en fábrica

- Terminado trasero de acero inoxidable
- Otras bisagras en puerta



Intertek

Este equipo está en el registro de las normas UL 471, CSA 120 y NSF 7 aprobadas por un laboratorio de pruebas reconocidos por los EE. UU. Consulte con la fábrica o en la placa de datos del equipo para obtener la información sobre la aprobación.

Aprobación: _____



Muchos de los modelos de Traulsen cuentan con la certificación Energy Star de la EPA. Consulte la liga www.energystar.gov para conocer el listado actualizado de productos y datos de rendimiento.



TRAULSEN
4401 BLUE MOUND RD.
TELÉFONO 1(800)825-822
Sitio Web: www.traulsen.com

FT. WORTH, TX 76106
FAX 1(817)624-4302

Proyecto:

Cantidad:

No. de artículo:

Modelo especificado:

Sección C.S.I. 11400

Especificaciones

Fabricación, equipo y aislamiento

La parte exterior frontal del gabinete, los laterales de una sola pieza y las puertas están fabricadas de acero inoxidable de calibre 22. El interior del gabinete y los recubrimientos de las puertas están fabricadas aluminio anodizado. Mientras que la parte trasera exterior del gabinete están fabricados de acero galvanizado.

Las puertas se cierran automáticamente a menos de 90° y también cuentan con la característica de mantenerse abiertas a 105°. El material Santoprene® y el diseño del empaque simplifican la limpieza e incrementan la vida útil general del empaque. Tanto el gabinete como la(s) puerta(s) están aisladas con espuma de poliuretano de alta densidad sin CFC con un promedio de 2" (5 cm) de grosor.

Sistema de refrigeración R290

Se proporciona un sistema de refrigeración independiente de respiración frontal balanceado que utiliza refrigerante R290. Cuenta con un dispositivo de medición de tubo capilar, compresor hermético enfriado por aire, un serpentín evaporador de aire forzado y un evaporador de condensado no eléctrico. El equipo viene equipado con un conector y cable de 8' (2 m). La temperatura de operación estándar para los modelos refrigeradores es de 34 a 380 °F (1 a 193 °C).

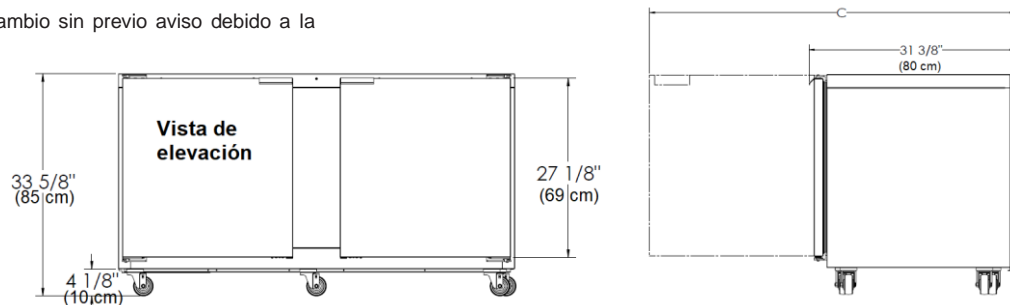
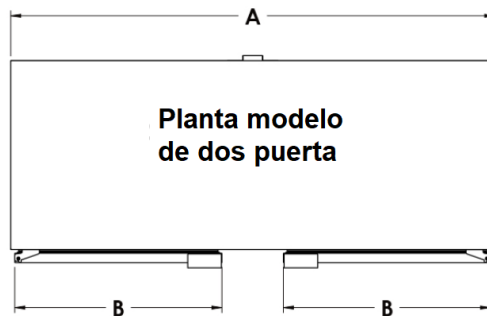
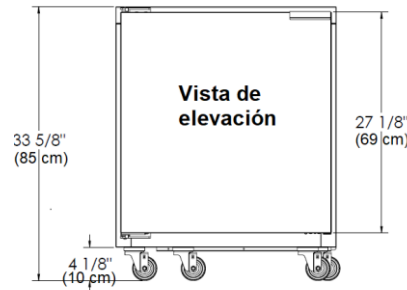
Interior

Los arreglos interiores estándar incluyen dos (2) repisas de rejilla con recubrimiento en polvo montadas en columnas por puerta. Las repisas son ajustables en incrementos de 1/2" (1.2 cm), permitiendo un mínimo de espaciado de 1 1/2" (4 cm) entre repisas.

Garantías:

Se incluye de manera estándar una garantía de tres años para partes y mano de obra y una garantía de 5 años en el compresor (modelos autocontenidos solamente).

Modelo	Almacenamiento ft ³	Medidas del gabinete			Espacio para la puerta abierta	Núm. de puertas	Núm. de repisas	Área total de la repisa ft ²
		A Ancho (gabinete)	B Ancho (puerta)	C Profundidad (puertas abiertas a 90°)				
UHT27L0-0300 UHT27R0-0300	7.1 (0.20 m ³)	68 cm	66 cm"	141 cm	58 cm	1	2	4.88 (0.45 m ²)
UHT32L0-0300 UHT32R0-0300	8.3 (0.23 m ³)	81 cm"	78 cm"	153 cm	70 cm	1	2	6.1 (0.56 m ²)
UHT48LR-0300	13.5 (0.38 m ³)	122 cm	54 cm"	128 cm	46 cm	2	4	10.3 (0.95 m ²)
UHT60LR-0300	17.4 (0.49 m ³)	152 cm	66 cm	141 cm	58 cm	2	4	13.2 (1.2 m ²)
UHT72LR-0300	21.3 (0.60 m ³)	183 cm	78 cm"	153 cm	70 cm	2	4	15.5 (1.4 m ²)



Datos eléctricos y de refrigeración			Datos de envío		
115/60/1 R290 NEMA 5-15P			(42" x 41" [107 x 104 cm])		
Modelo	Amperaje a plena carga	BTU/h - HP	Ancho (embalado)	Volumen (embalado) m ³	Peso (kg)
UHT27L0-0300 UHT27R0-0300	7.2	1525 (1/4)	114 cm	1.2	109 neto /125 bruto
UHT32L0-0300 UHT32R0-0300	7.2	1525 (1/4)	175 cm	1.2	116 neto /136 bruto
UHT48LR-0300	7.2	1525 (1/4)	175 cm	1.9	161 neto /181 bruto
UHT60LR-0300	7.2	1525 (1/4)	175 cm	1.9	207 neto /227 bruto
UHT72LR-0300	7.2	1525 (1/4)	213 cm	2.3	248 neto /261 bruto

NOTAS:

- Con base en un ambiente de 90 °F (32 °C) y un evaporador de 20 °F (-6.6 °C)
- Al momento de ordenar, especifique el voltaje, la dirección de la bisagra, los accesorios opcionales y cualquier garantía adicional.
- Este equipo se puede fabricar con otras características estándar y puede contar con aprobaciones adicionales de las agencias regulatorias. Consulte con la fábrica respecto a otras características estándar y aprobaciones de agencias con base en los requisitos eléctricos y del país específicos. (Para más información eléctrica y marcas de homologación, consulte la etiqueta de datos del equipo).
- Las especificaciones están sujetas a cambio sin previo aviso debido a la mejora continua de los equipos.

Núm. de parte. TR35971 (REV. 02-11-16)

TRAULSEN
4401 BLUE MOUND RD.
TELÉFONO 1(800)825-8220
Sitio Web: www.traulsen.com

FT. WORTH, TX 76106
FAX 1(817)624-4302

