

HOBART701 S Ridge Avenue, Troy, OH 45374
1-888-4HOBART • www.hobartcorp.com**REBANADORA
HS8/HS8N****HOBART****CARACTERÍSTICAS ESTÁNDAR****CUCHILLA**

- Cuchilla CleanCut™ de 13" (33.02 cm) de diámetro
- Cubierta removible del anillo protector
- Cero exposición de la cuchilla
- Cubierta de la cuchilla de acero inoxidable de calibre grueso
- Piedra afiladora de Borazón montada en la parte superior

FUNCIONAMIENTO

- Motor de la cuchilla de 1/2 H.P.

SEGUROS

- Posición inicial-arranque (*Home-Start*)
- Cierre para paro
- Seguro del plato graduador
- Seguro del sistema del carro
- Sin liberación de voltaje
- Apagado en 30 segundos

ALOJAMIENTO Y BASE

- Base sanitaria de aluminio anodizado
- Ranuras en el plato graduador y la cubierta de la cuchilla
- Sistema exclusivo de carro inclinable y removible
- Varilla deslizante con recubrimiento de niquelado químico y recipiente con felpa de lubricación en el transportador
- Leva graduadora de doble acción
- Pata para la limpieza
- Mango ergonómico
- Brazo sujetador de carne y verduras removible montado en la parte trasera

MODELOS

- HS8 – Rebanadora manual con terminado anodizado y cuchilla removible
- HS8N – Rebanadora manual con terminado anodizado sin cuchilla removible

ACCESORIOS

- Soporte guía
- Tolla para alimentos
- Charola para sobrantes
- Deflector de sobrantes

Las especificaciones, detalles y dimensiones se encuentran al interior y reverso.

**REBANADORA HS8/HS8N**

SOLUCIONES Y BENEFICIOS

PRECISIÓN DE CORTE

Cuchilla CleanCut™ de 13" (33.02 cm) de diámetro

- Borde conformado por una aleación estupenda que mantiene el afilado por más tiempo.
- Dura de dos a tres veces más que las cuchillas de acero inoxidable o de acero al carbono.

Piedra afiladora de Borazón montada en la parte superior

- Afilados y asentados de acción simple en sólo 5 segundos
- Remoción y lavado en lavalozas seguros para una fácil limpieza y sanitización; se puede utilizar mojada o seca.
- Piedras afiladoras de borazón garantizadas de por vida que brindan un rendimiento máximo con reducidos costos de mantenimiento.

Ranuras en el plato graduador y cubierta de la cuchilla

- Reduce el arrastre para lograr un movimiento de corte más suave.

Leva graduadora de doble acción

- La primera vuelta completa de la perilla graduadora proporciona un control preciso de rebanado delgado y rebanado muy fino.
- La segunda vuelta abre el plato graduador rápidamente para un corte de rebanado más grueso.
- El plato graduador se mantiene en su lugar para un rebanado preciso y consistente.

FÁCIL DE USAR

Motor de la cuchilla de 1/2 H.P.

- El motor funciona a 430 rpm para brindar resultados óptimos.

Varilla deslizante con recubrimiento de niquelado químico y recipiente con felpa de lubricación en el transportador

- Funcionamiento uniforme y lubricación continua de la varilla del carro

Cero exposición de la cuchilla*

- El borde de la cuchilla está cubierto cada vez que se monta y desmonta el afilador, haciendo de la limpieza un proceso más sencillo.
- El plato graduador permanece cerrado durante el funcionamiento del afilador.

Posición inicial-arranque (*Home-Start*)

- El carro debe estar en la posición inicial antes de que la rebanadora arranque.

Cierre para paro

- Al cerrar el plato graduador, la rebanadora se apaga.

Seguro del plato graduador

- Se debe cerrar el plato graduador para poder quitar el carro y limpiarlo, no se podrá abrir el plato una vez que se haya removido del carro.

Seguro del sistema del carro

- No se podrá inclinar ni remover el carro si el indicador del plato graduador no está cerrado.

Sin liberación de voltaje

- Se debe reiniciar la rebanadora si se desconecta o si la potencia falla.

Apagado automático

- La cuchilla se apagará después de 30 segundos de inactividad.

FÁCIL DE LIMPIAR

HS8 con opción de cuchilla removible*

- Se puede quitar la cuchilla fácilmente con la herramienta patentada para la remoción.
- El área dentro del anillo protector se abre para una limpieza rápida.
- La cuchilla y la herramienta se pueden lavar en lavalozas para una fácil limpieza y sanitización.

Cubierta del anillo protector removible*

- Atrapa los desechos del producto alrededor de la cuchilla para removerlos fácilmente durante la limpieza.
- Reduce el tiempo de la limpieza del anillo.

Sistema exclusivo de carro inclinable y removible*

- El diseño de inclinación facilita la limpieza de medio día.
- Desmontable para una completa limpieza y sanitización.

Sujetador de carne removible y montado en la parte trasera

- Se abre en la parte frontal de la charola del producto para cargarlo sin obstrucciones.
- El sujetador de carne removible permite que la limpieza sea fácil.

Pata para la limpieza

- Levanta el equipo para facilitar la limpieza por debajo de la rebanadora.

Base sanitaria de aluminio anodizado

- Escasas grietas, fisuras u orificios para tornillos en donde el producto se pueda alojar y producir crecimiento de bacteriano.
- Terminado duradero y fácil de limpiar

*Característica exclusiva de Hobart



701 S Ridge Avenue, Troy, OH 45374
1-888-4HOBART • www.hobartcorp.com

REBANADORA HS8/HS8N

ESPECIFICACIONES

CUCHILLA

Cuchilla CleanCut™ de 13" (33.02 cm) de diámetro: La cuchilla de 13" (33.02 cm) de diámetro está fabricada de acero inoxidable 304L y una aleación de estelite de alto rendimiento. La cubierta de la cuchilla se sujeta de forma magnética y se puede quitar fácilmente jalándola hacia atrás en la perilla de la cubierta superior.

HS8 con opción de cuchilla removible: La herramienta patentada de remoción cubre el borde de la cuchilla y la remueve del plato graduador para permitir la limpieza total.

Cubierta del anillo protector removible: Se ajusta en la parte superior del anillo protector para capturar los restos de alimentos. Una vez que es removida, se aprecia un espacio de 0.12" (0.31 cm) entre la cuchilla y el protector para limpiar fácilmente. El anillo protector está fabricado con plástico Zytel™ y se puede lavar en lavalozas o en tarjas de tres compartimentos.

Cero exposición de la cuchilla: La cuchilla no está expuesta durante los procedimientos de limpieza o afilado.

Piedra afiladora de Borazón montada en la parte superior: El funcionamiento de acción única utiliza dos piedras de borazón para afilar y asentar en cinco segundos. Removible, montada en la parte superior y se puede lavar en la lavalozza sin problemas. Una vez que se ha removido el afilador para su limpieza, el bode de la cuchilla se protege completamente. Las piedras de borazón cuentan con garantía de por vida.

MOTOR

Sistema motriz de banda poli-v de la cuchilla: La cuchilla es accionada por la banda poli-v de Hobart y trabaja a 430 rpm para un rendimiento óptimo.

Motor de la cuchilla de 1/2 H.P.: 1/2 H.P. Rodamientos de bolas permanentemente lubricados. Capacitor monofásico de arranque, trabajo por inducción.

SEGUROS

Posición inicial-arranque: Esta función asegura que el carro se encuentre en una posición conveniente antes de poner en funcionamiento la rebanadora.

Cierre para paro: Después de rebanar, al girar rápidamente la perilla graduadora a la posición de cierre, se apaga la rebanadora.

Seguro del plato graduador: El seguro del plato graduador protege el borde de la cuchilla cuando el indicador se encuentra en cero.

Seguro del sistema del carro: No se podrá inclinar ni remover el carro si el indicador del plato graduador no está cerrado.

Sin liberación de voltaje: En caso de pérdida de potencia, se deberá reiniciar la rebanadora antes de poder continuar con la operación.

Apagado automático: La cuchilla se apagará después de 30 segundos de inactividad para extender la vida útil del motor y ahorrar energía.

ALOJAMIENTO Y BASE

Base sanitaria de aluminio anodizado: La base de una sola pieza casi no tiene orificios ni hendidura en donde el alimento y los residuos se puedan almacenar y es fácil de limpiar.

Terminado: Cubierta superior de acero inoxidable, plato graduador y charola para el producto de aluminio anodizado.

Sistema exclusivo de carro inclinable y removible: La charola de aluminio del producto se inclina fácilmente para limpiarla a medio día y es removible para los procedimientos de limpieza y sanitización. El carro tiene un recorrido manual de 12.5" (31.75 cm).

Varilla deslizante con recubrimiento niquelado químico y recipiente con felpa de lubricación en el transportador: La varilla deslizante del transportador está niquelada químicamente. Los rodamientos de la varilla deslizante cuentan con un recipiente con felpa de lubricación.

Leva graduadora de doble acción: La construcción sólida de la perilla graduadora mueve el plato graduador mediante una leva en espiral para asegurar que el grosor de la rebanada sea consistente en todo el equipo y con el paso del tiempo. La primera vuelta de la leva graduadora es para la precisión de corte y la segunda para seleccionar el grosor de la rebanada.

Pata para la limpieza: Ayuda a mantener la rebanadora inclinada para limpiar la parte de abajo.

Mango ergonómico: Posicionado y especialmente moldeado para ser fácil de utilizar durante la operación manual.

Brazo sujetador de carne removible y montado en la parte trasera: El sujetador que se encuentra montado en la parte trasera está compuesto de termoplástico de alta resistencia. Se aparta hacia un lado cuando no se utiliza.

Especificaciones eléctricas: 120/60/1; 5.4 amperes

Interruptor: Interruptor de botón de pulso protegido contra la humedad.

Cable y conector: Conector y cable de alimentación de tres hilos de 1.82 m de largo. En los modelos para exportación, no se incluye el conector.

Capacidad: El carro puede llevar alimentos rectangulares de hasta 12" (30.5 cm) de ancho o circulares con un diámetro de 7.5" (19.05 cm).

Plato graduador: El plato graduador es una pieza extrusionada de aluminio pesado con ranuras para deslizar el producto de manera suave. Ajustable para realizar cortes de rebanada de cualquier grosor de hasta 1" (2.54 cm).

Garantía: Cubre todas las partes y servicios por un año incluyendo la cuchilla. Las piedras de borazón en el sistema de afilado están garantizadas de por vida.

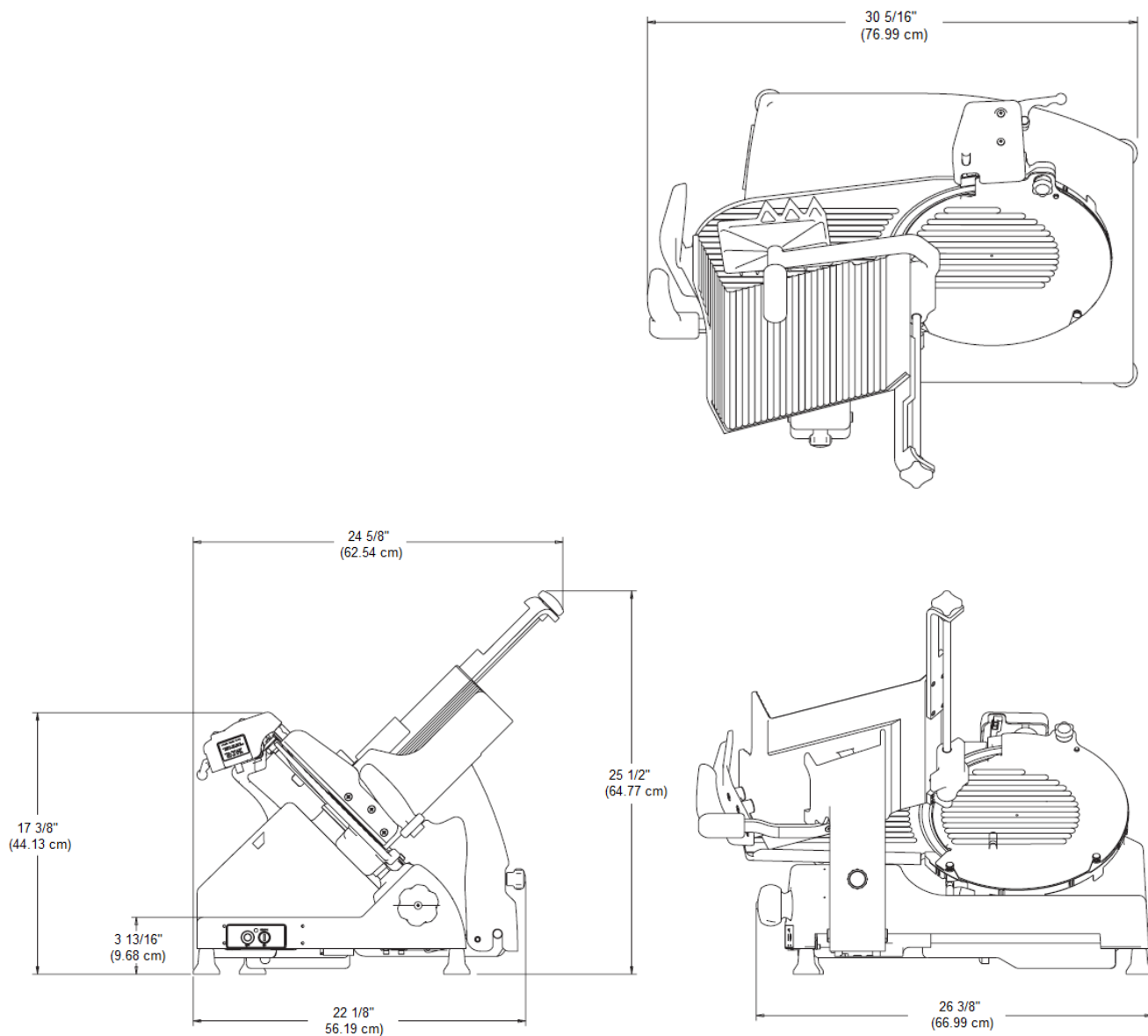
Peso de envío: 130 lb (58.9 kg)

REBANADORA HS89/HS8N

HOBART

701 S Ridge Avenue, Troy, OH 45374
1-888-4HOBART • www.hobartcorp.com

DETALLES Y DIMENSIONES



Hobart tiene como política la mejora continua de sus productos, por lo tanto, las especificaciones están sujetas a cambio sin previo aviso.