



Viveros de la Colina No. 238 Col. Viveros de la Loma,  
Tlalnepantla, Tel: 50-62-82-00 www.hobart.com.mx

## REBANADORA HS6 Y HS6N

### CARACTERÍSTICAS ESTÁNDAR

#### CUCHILLA

- Cuchilla CleanCut de 13" (33.02 cm)
- Cubierta removible del anillo protector de la cuchilla
- Cero exposiciones de la cuchilla
- Cubierta de la cuchilla de acero inoxidable de calibre pesado
- Piedra afiladora Borazón montada en la parte superior del equipo

#### OPERACIÓN

- Motor de ½ H.P de la cuchilla

#### BLOQUEO DE SEGURIDAD

- Sin liberación de voltaje

#### ALOJAMIENTO Y BASE

- Base de aluminio pulido
- Surcos maquinados en el plato graduador y cubierta de la cuchilla
- Sistema exclusivo de carro removible e inclinable
- Varilla deslizadora de níquel plateado con recipiente de esponja lubricadora en el transporte
- Leva graduadora de doble acción
- Patas levantadoras para la limpieza
- Manija ergonómica
- Brazo sujetador de vegetales y carne removible y montado en la parte posterior

### MODELOS

- HS6: Rebanadora manual con acabado pulido y cuchilla removible
- HS6N: Rebanadora manual con acabado pulido y cuchilla que no se puede quitar

### ACCESORIOS

- Soporte bajo
- Tolve para alimentos
- Charola de residuos
- Deflector de residuos

Las especificaciones, los detalles y las dimensiones están al reverso.

  
REBANADORA HS6/HS6N

# REBANADORA HS6 Y HS6N



Viveros de la Colina No. 238 Col. Viveros de la Loma,  
Tlalhepantla, Tel: 50-62-82-00 www.hobart.com.mx

## SOLUCIONES Y BENEFICIOS

### REBANADO CON PRECISIÓN

#### Cuchilla CleanCut de 13" (33.02 cm)

- El filo de súper aleación permanece afilado por más tiempo
- Dura de dos a tres veces más que las cuchillas al carbono o de acero inoxidable

#### Piedra afiladora Borazón montada en la parte superior del equipo

- Afila en 5 segundos en un sólo proceso
- La piedra afiladora se puede quitar y meterse a la lavalozza para facilitar la limpieza y la sanitización. La cuchilla se puede usar mojada o seca.
- Las piedras afiladoras de Borazón garantizadas de por vida brinda máximo desempeño a un menor costo de mantenimiento

#### Surcos maquinados en el plato graduador y en la cubierta de la cuchilla

- Reduce el arrastre para un movimiento de rebanado más suave

#### Leva graduadora de doble acción

- La primera revolución de la perilla graduadora ofrece un control preciso de cortes anchos, en tiras y rebanados delgados
- La segunda revolución abre el plato graduador rápidamente para un rebanado más grueso
- El plato graduador mantiene la posición para un rebanado consistente y preciso

## FÁCIL DE USAR

#### Motor de 1/3 H.P de la cuchilla

- La potencia de reserva trabaja a 430 rpm para tener óptimos resultados

#### Varilla deslizadora de níquel plateado con recipiente de esponja lubricadora en el transporte

- Operación suave con lubricación continua de la varilla del carro

#### Cero exposiciones de la cuchilla\*

- El filo de la cuchilla está cubierta cuando el afilador está montado y se retira del equipo para facilitar la limpieza
- El plato graduador está cerrado durante la operación del afilador

#### Sin liberación de voltaje

- La rebanadora debe de reinicializarse si la electricidad falla o si la rebanadora está desconectada

### FÁCIL DE LIMPIAR

#### Opción de cuchilla removible\*: Modelo HS6

- Cuchilla que es fácil de quitar con la herramienta patentada de remoción. El área dentro del anillo protector de la cuchilla está abierta para hacer más rápida la limpieza

- La cuchilla y la herramienta de remoción se pueden meter a la lavalozza para simplificar la limpieza y la sanitización

#### Cubierta removible del anillo protector de la cuchilla\*

- Atrapa los residuos del producto alrededor de la cuchilla para facilitar el retiro de estos durante la limpieza

- Reduce el tiempo de limpieza

#### Sistema exclusivo del carro removible e inclinable\*

- El diseño inclinable facilita la limpieza del medio día
- El carro se puede quitar para terminar de limpiar y sanitizar

#### Brazo sujetador de carne removible y montado en la parte posterior

- Se abre hacia arriba frente de la charola del producto para no obstruir la carga

- El sujetador de carne se puede quitar para simplificar la limpieza

#### Patas levantadoras de limpieza

- Sostiene a la rebanadora para facilitar la limpieza debajo de ella

#### Base de aluminio pulido sanitario

- Ranuras o perforaciones reducidas en donde no puede alojarse el producto y propiciar el crecimiento de bacterias
- Equipo fácil del limpiar y acabado durable

\*Características únicas de Hobart



Viveros de la Colina No. 238 Col. Viveros de la Loma,  
Tlalnepanitla, Tel: 50-62-82-00 www.hobart.com.mx

## REBANADORA HS6 Y HS6N

### ESPECIFICACIONES

#### CUCHILLA

**Cuchilla CleanCut de 13" (33.02 cm)** La cuchilla es de aproximadamente 13" (33.02 cm), fabricada en acero inoxidable 304L y de aleación de estelita de alto desempeño. La cubierta de la cuchilla está sujeta de manera magnética y se puede quitar fácilmente al jalar hacia atrás la perilla de la cubierta

**Opción de cuchilla removible para modelo HS6:** la herramienta patentada de extracción de la cuchilla cubre el filo y la retira de manera segura del plato graduador para la limpieza.

**Cubierta removible del anillo protector de la cuchilla:** Entra en la parte superior del anillo de la cuchilla para atrapar los residuos. Cuando la quita, hay un espacio de 0.12" (0.30 cm) entre la cuchilla y el anillo para simplificar la limpieza. El anillo está hecho con plástico Zytel™ y puede lavarse en la lavalozza o en el fregadero.

**Cero exposiciones de la cuchilla:** El filo de la cuchilla no está expuesta durante la limpieza o los procedimientos deafilamiento.

**Piedra afiladora Borazón montada en la parte superior del equipo:** Utilizando dos piedras en un sólo proceso, éstas afilan en 5 segundos. Las piedras afiladoras (garantizadas de por vida) pueden quitarse y lavarse en la lavalozza. Cuando estás se retiran, el filo de la cuchilla está protegido.

#### MOTOR

**Sistema motriz de la cuchilla de banda Poly V:** La banda Poli V mueve la cuchilla, la cual trabaja a 430 rpm para un desempeño óptimo

**Motor de ½ H.P de la cuchilla:** Los rodamientos siempre lubricados del motor tiene un capacitor monofásico de arranque de trabajo por inducción

#### BLOQUEOS DE SEGURIDAD

Sin liberación de voltaje: En caso del corte de la energía eléctrica, la rebanadora debe reinicializarse antes de continuar con el trabajo.

#### ALOJAMIENTO Y BASE

**Base de aluminio pulido sanitario:** La base de una pieza es muy fácil de limpiar y no tiene espacios o ranura grandes en donde se pueda alojar los residuos.

**Acabado:** Cubierta superior de acero inoxidable y charola de producto y plato graduador de aluminio anodizado

#### Sistema exclusivo del carro removible e inclinable:

La charola de producto de aluminio se inclina fácilmente y se desmonta para la limpieza y los procedimientos de sanitización del medio día. El carro tiene un recorrido manual de 12.5" (31.75 cm).

**Varilla deslizadora:** Esta varilla es de níquel plateado con los rodamientos y recipiente de esponja lubricadora en el transporte.

**Leva graduadora de doble acción:** La perilla graduadora mueve el plato graduador mediante la leva de barril que asegura el grosor consistente del rebanado. La primera revolución de la leva graduadora es para un rebanado preciso y la segunda para seleccionar un rebanado más grueso.

**Patas levantadoras para la limpieza:** Ayuda a sostener la rebanadora inclinada para limpiar debajo de ella.

**Manija ergonómica:** Formada y colocada especialmente para facilitar el uso durante la operación manual

**Brazo sujetador removible y montado en la parte posterior:** El sujetador colocado en la parte posterior es de termoplástico de alta resistencia que se gira hacia afuera cuando no se está usando.

**Especificación eléctrica:** 120/60/1; 5.4 Amps

**Interruptor:** Botones protegidos contra la humedad

**Cable y clavija:** Clavija y cable de 1.82 metros de tres hilos. La clavija no viene para los modelos que se van a exportar.

**Capacidad:** El carro puede llevar productos de hasta 12" (30.48 cm) de ancho o 7.5" (19.05 cm) de diámetro

**Plato graduador:** El plato graduador es de extrusión de aluminio pesado con surcos maquinados para la alimentación suave. Este plato es ajustable para cortar cualquier grosor del rebanado de hasta 1" (2.54 cm)

**Garantía:** Un año en partes (incluyendo la cuchilla) y en servicio; Las piedras afiladoras de Borazón tiene una garantía de por vida en el sistema deafilamiento.

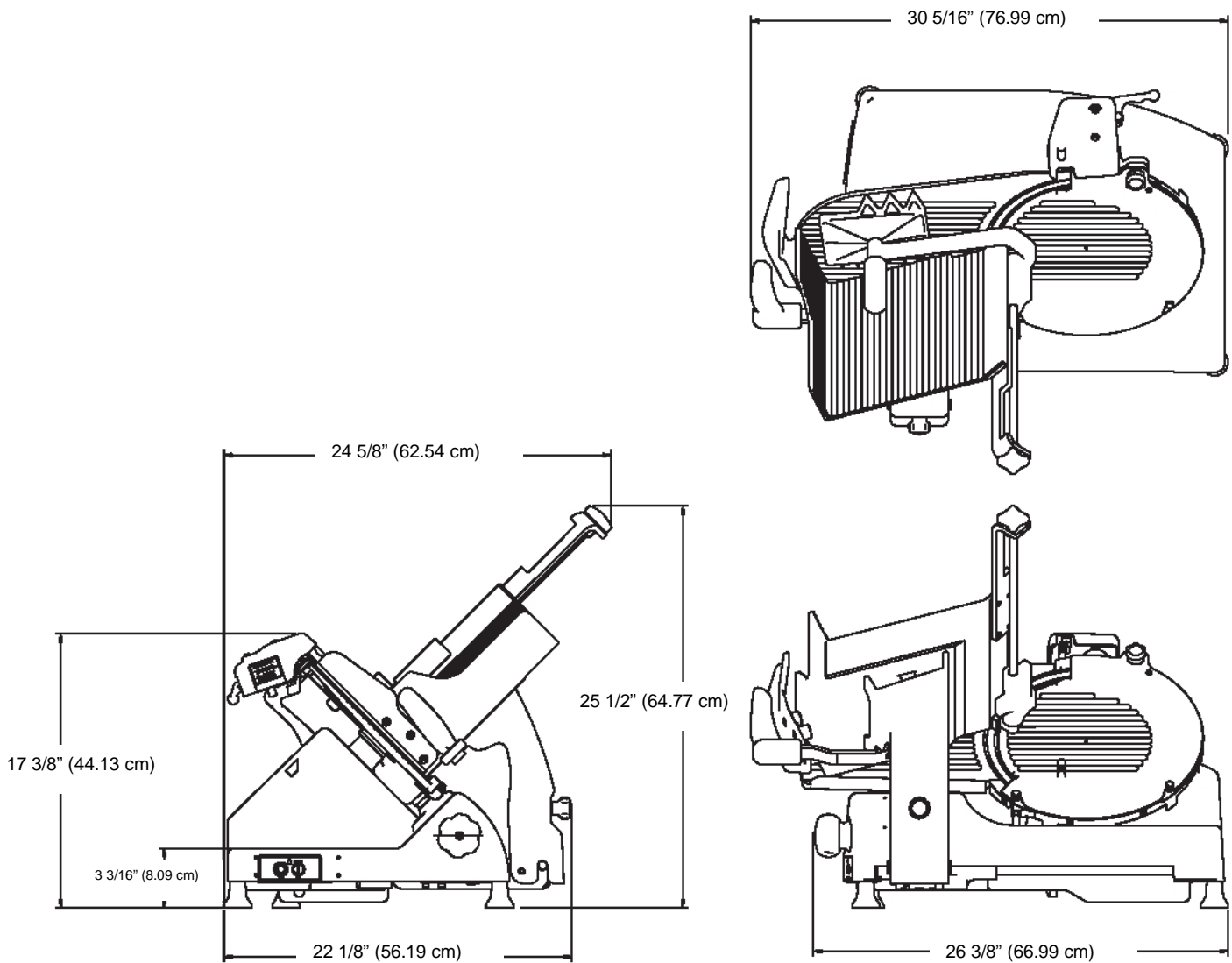
**Peso de envío:** 57.152 Kg.

# REBANADORA HS6 Y HS6N

**HOBART**

Viveros de la Colina No. 238 Col. Viveros de la Loma,  
Tlalnepanitla, Tel: 50-62-82-00 www.hobart.com.mx

## DETALLES Y DIMENSIONES



Debido a que el mejoramiento continuo es una política de Hobart, las especificaciones están sujetas a cambios sin previo aviso.